

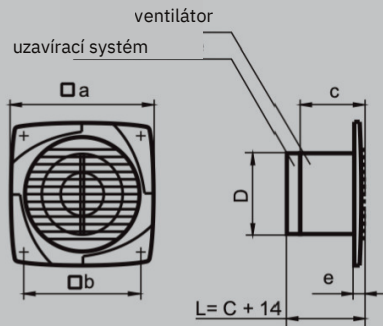
VENTILÁTORY DUKA

Uživatelská příručka

pro ventilátory

VKO, EL 500, 600, 700, 900

Na řady 500, 600, 700, 900 lze připevnit uzavírací systém. Délka zadní části se pak prodlouží o 14 mm.



Obsah dodávky:

- 1 ks ventilátor
- 1 ks návod k obsluze
- 4 ks šrouby

BEZPEČNOSTNÍ POŽADAVKY

Ventilátory splňují požadavky podle norem a směrnic EU, příslušných směrnic EU o nízkonapěťových zařízeních, směrnicím EU o elektromagnetické kompatibilitě.

Stupeň ochrany před přístupem k nebezpečným částem a vodotěsnost:

- IPX4 řada VKO
- IP24 řada 800,900
- IP34 řada 500, 600, 700

Připojení ventilátorů dodávaných bez elektrických kabelů k napájení a výměnu elektrického kabelu by měl provádět kvalifikovaný elektrikář. Provoz ventilátoru mimo rozsah provozních teplot a v místnostech s okolním vzduchem obsahujícím agresivní příměsi je zakázán.

POZOR! Provoz ventilátoru je zakázán, pokud se v proudící části skříně nacházejí překážky, které by mohly poškodit nebo zablokovat lopatky pracovního kola.

Je třeba přijmout opatření, aby se zabránilo zpětnému proudění plynů do místnosti z otevřeného komína plynového nebo jiného otevřeného topného zařízení.

PŘÍPRAVA NA PROVOZ ZAŘÍZENÍ

Pozor! Veškeré údržbářské práce a připojení ventilátorů smí být prováděny pouze po odpojení od elektrické sítě. Připojení ventilátorů k elektrickému napájení musí být prováděno pouze prostřednictvím spínače s délkou spínání nejméně 3 mm na všech pólech.

Směr přívodu vzduchu musí odpovídat směru šipky na krytu ventilátoru.

Řada VKO se montuje do ventilačních vzduchových potrubí za upevnění se svorkami.

Ventilátory jiných modelů se zasunou do otvoru vzduchového potrubí a připevní se ke stěně nebo stropu pomocí hmoždinek.

V případě potřeby zajistěte podmínky, které zabrání volnému přístupu k oběžnému kolu a částem ventilátoru, které vedou proud, pomocí ochranných prostředků ze strany výstupu (ventilační mřížka, ochranný kryt atd.).

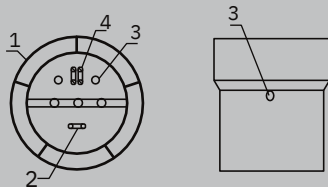
Připojení ventilátorů k elektrickému napájení je znázorněno na obr. 1-8.

Pořadí, v jakém by mělo být provedeno připojení ventilátorů je uvedeno v tabulce 2

| Typ ventilátoru | Připojení k napájení |
|--------------------------------------|--|
| VKO | Sejměte ochranný kryt. Provedte napájecí kabely otvorem (3), vyrovnejte konce vodičů v délce 7–8 mm, aby svorky (4) dosedaly na doraz na kovovou část svorky, a utáhněte je šrouby. Upevněte kabely pomocí spony (2). Znovu nainstalujte ochranný kryt a mřížku. |
| EL 500 EL 600 EL 700 EL 900 | Sejměte ochrannou mřížku a kryt. Napájecí kabely provlečte otvorem (3) (předem na místě otvoru vyřízněte tenký plastový výřez). Vyrovnejte konce vodičů o délce 7–8 mm, aby svorky (4) dosedaly na doraz na kovovou část svorky, a utáhněte je šrouby. Kabely upevněte pomocí spony (2). Nasadte zpět kryt a ochrannou mřížku. |
| EL 800 | Odstraňte ochrannou mřížku a kryt. Provedte napájecí kabely otvorem (2) (předem na místě otvoru odřízněte tenkou plastovou vrstvu). Vyhlaďte konce kabelů v délce 5–7 mm, aby svorky (1) dosedly na doraz na kovovou část svorky, a utáhněte je šrouby. Znovu nainstalujte kryt a ochrannou mřížku |

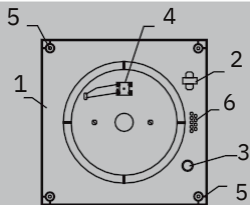
tabulka 2

U ventilátorů bez vypínače doporučujeme nainstalovat vypínač na pevné napájení.



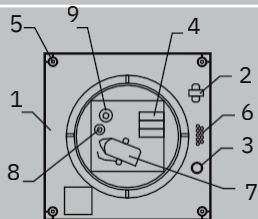
Ventilátory VKO s odstraněným krytem.

1. Kryt
2. Svorka napájecích kabelů
3. Otvory pro napájecí kabely
4. Svorka



Řady 500, 600, 700, 900 s odstraněnou ozdobnou mřížkou.

1. Kryt
2. Svorka napájecích kabelů
3. Otvory pro napájecí kabely
4. Svorka
5. Otvory pro montáž ventilátoru
6. Zasunutí kabelu

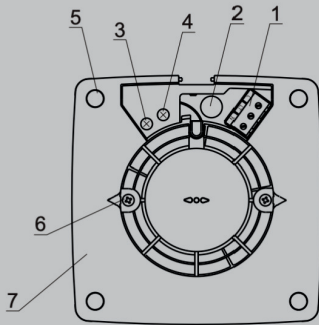


Řady 500, 600, 700, 900 s odstraněnou ozdobnou mřížkou.

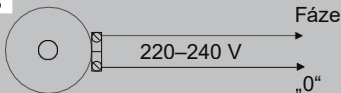
Typy: T, TH, S

1. Kryt
2. Svorka napájecích kabelů
3. Otvory pro napájecí kabely
4. Svorkový terminál
5. Otvory pro montáž ventilátoru
6. Zasunutí kabelu
7. Spínač s táhlem
8. Časovač
9. Hygrometr

Řada 800 s odstraněnou ozdobnou mřížkou.
Typy: T, TH



1. Svorkový terminál
2. Otvory pro napájecí kabely
3. Časovač
4. Hygrometr
5. Otvory pro montáž ventilátoru
6. Svorníky pro montáž do trubek
7. Kryt

Obrázek 5

Napájecí obvod pro ventilátory s vestavěným spínačem

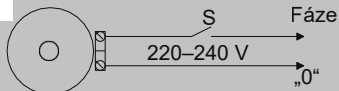
Obrázek 6

Schéma zapojení ventilátorů bez vestavěného spínače do obvodu, kde S je dodatečně instalovaný spínač (není součástí dodávky)

Obrázek 7

Schéma zapojení ventilátoru vybaveného časovačem / časovačem s relé vlhkosti a vestavěným spínačem.

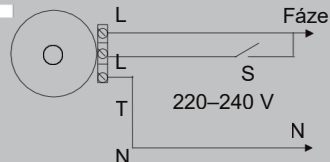
Obrázek 8

Schéma zapojení ventilátoru vybaveného časovačem / spínačem s relé vlhkosti a bez vestavěného spínače, kde S je spínač instalovaný dodatečně (není součástí dodávky).

Schéma na obrázcích 5 a 7 zajišťuje provoz ventilátorů vybavených vestavěným spínačem.

Schéma na obrázcích 6 a 8 znázorňuje zapojení ventilátorů bez vestavěného spínače. Je znázorněn vnější spínač S.

Doba zpoždění vypnutí ventilátoru je nastavitelná v rozmezí přibližně 2 až 30 minut. Čas lze regulovat potenciometrem T.

Směr prodloužení zpoždění je ve směru hodinových ručiček a směr zkrácení zpoždění je proti směru hodinových ručiček).

Ventilátory vybavené časovačem a relé vlhkosti se zapínají při určité úrovni vlhkosti (50–90 %) a regulují se potenciometrem H otáčením ve směru hodinových ručiček pro zvýšení a proti směru hodinových ručiček pro snížení úrovně během času nastaveného časovačem.

Pozor! Schéma časovače je umístěno pod napětím obvodu. Je zakázáno regulovat zpoždění časovače, pokud není ventilátor odpojen od napájení.

Schéma na obr. 12 ukazuje připojení osvětlovací lampy k časovači ventilátoru ovládanému jediným spínačem (S je vnější spínač).

Když dioda nesvítí, ventilátor pracuje po dobu nastavenou časovačem.

ÚDRŽBA

Údržbu ventilátoru provádějte pouze po odpojení od elektrické sítě.

Údržba spočívá především v pravidelném čištění povrchů ventilátoru od nečistot a prachu.

Ventilátor by měl být čištěn měkkým hadříkem namočeným v mýdlové vodě.

Po vyčištění by měly být povrchy otřeny do sucha.

NEPOUŽÍVEJTE ROZPOUŠTĚDLA!

ZÁRUKA

Společnost Vink AS tímto garantuje normální výkon ventilátoru po dobu 3 let od data jeho prodeje v maloobchodní síti za předpokladu dodržení pravidel přepravy, skladování, montáže a provozu.

V případě výskytu závad v provozu ventilátoru zaviněných výrobcem během záruční doby má spotřebitel nárok na jeho výměnu u výrobce nebo prodejce.

Distribuce pro Česko a Slovensko:

The logo for SolarAir features the word "SolarAir" in a bold, black, sans-serif font. Above the letter "o" in "Solar" are three vertical bars of increasing height, resembling a sun or a stylized "S". A blue wavy line is positioned to the right of the word "Air".

SolarAir s.r.o.
U Mlýna 55/2
586 02 Svitavy - Lány, Česká republika
+420 725 136 051 www.solarair.cz