

Uživatelská příručka

DUKA One Pro 50 S Wi-Fi

Větrací jednotka s rekuperací tepla

Tato uživatelská příručka obsahuje technický popis, návod k použití, návod k provádění údržby, technické údaje a návod na instalaci zařízení
DUKA One Pro 50 S WIFI

Bezpečnostní informace	3
Garanční podmínky	4
Obsah balení	4
Technické informace	5
Konstrukce jednotky	5
Technické parametry	6
Rozměry	7
Montážní instrukce	8
Elektrické připojení	12
Nastavení	13
Spárování zařízení	14
Ovládání	15
Aplikace DUKA Smart	17
Nastavení zařízení v aplikaci	
Ovládání zařízení	
Hlavní menu aplikace	
Nastavení zařízení v aplikaci	
Údržba	22
Chyby a řešení problémů	24

DĚKUJEME VÁM,
ŽE JSTE SE ROZHODLI K NÁKUPU DECENTRÁLNÍ REKUPERAČNÍ JEDNOTKY

DUKA ONE

A PŘEJEME VÁM ČISTÝ A ZDRAVÝ VZDUCH

Bezpečnostní informace

Doprava a skladování

- Při dopravě je třeba chránit zařízení před otřesy, nárazy a nepříznivým počasí.
- Skladování zařízení by mělo probíhat v původním obalu v suchém a dobře větraném prostoru s teplotou mezi 5 °C a 40 °C.
- Skladovací prostor nesmí obsahovat agresivní nebo chemické výpary ani plyny.
- Skladované zařízení nesmí být vystaveno tlaku nebo jinému zatížení.

Použití

- Zařízení smí být používáno pouze pro ventilaci místností. Nepřipojujte k němu sušičku prádla nebo podobná zařízení.
- Účelem přístroje je zajištění základní ventilace v domácnosti.
- Zařízení není určeno jako zdroj tepla.
- Zařízení nelze používat jako odvlhčovač vzduchu.
- Udržujte jej vzdálený od výbušného nebo snadno hořlavého prachu, páry nebo kapalin.
- Vzduch přiváděný do ventilace nesmí obsahovat výpary chemikálií, hrubý prach, saze, olej, lepidlo, vlákenný materiál, patogeny ani jiné škodlivé látky.
- Neblokujte potrubí jednotky, když je jednotka v provozu

Před montáží

- Před instalací a uvedením zařízení do provozu si důkladně přečtěte návod k použití.
- Zkontrolujte výrobek, zda není poškozen ventilátor, jádro, přední kryt, elektronika a vnější kryt. Nesmí být přítomny žádné cizí předměty
- Uložte si tenot návod, abyste měli vždy rychlý přístup k nejnovější příručce pomocí QR kódu.
- Pokud zařízení změní majitele, předejte mu také návod.

Montáž

- Zařízení je určeno pro montáž do fasádní stěny.
- Opatrně vybalte zařízení.
- Při montáži a instalaci dodržujte všechny platné stavební, elektrické a technické normy.
- Při instalaci zařízení dodržujte veškerá pravidla, která se vztahují na bezpečnost při provádění elektroinstalačních prací.
- Neoprávněné zkrácení délky napájecího kabelu není přípustné. Kabel neohýbejte a nepoškozujte .
- Před provedení instalace a opravy zařízení odpojte o elektrického napájení .
- Pokud jsou některé dráty zařízení poškozené, je třeba je vyměnit.

Provoz

- Před instalací, údržbou nebo opravou odpojte přístroj od napájení.
- Nepoužívejte jednotku mimo povolený specifický teplotní rozsah, který je uveden.
- Neprovádějte obsluhu ani údržbu jednotky, ovládání nebo dálkového ovládání mokřýma rukama nebo s bosýma nohama, protože to může způsobit úraz elektrickým proudem.
- Nedovolte dětem, aby přístroj obsluhovaly. Děti musí být pod dohledem, aby si se zařízením nehrály.
- Nesprávné používání přístroje nebo jeho neautorizované úpravy nejsou povoleny.
- Zařízení by neměly obsluhovat osoby se sníženými fyzickými, smyslovými nebo duševními schopnostmi nebo osoby s nedostatkem zkušeností a znalostí, pokud nejsou pod dohledem osoby zodpovědné za jejich bezpečnost nebo ji nepoučily o používání zařízení.

Čištění zařízení

- Přístroj neumývejte ve vodě.
- Chraňte elektrické části před vniknutím vody.

Garanční podmínky

Společnost DUKA Ventilation skrze své regionální prodejce na území EU poskytuje zákonnou odpovědnost za vadné plnění po dobu 24 měsíců od data nákupu. Společnost DUKA Ventilation navíc může poskytnout dodatečnou 12. měsíční záruku za jakost výrobku za předpokladu, že jsou dodrženy všechny popsané požadavky týkající se přepravy, skladování, používání, instalace, provozu, údržby a záručních ustanovení.

Zákonnou odpovědnost za vadné plnění a garanci za jakost výrobku blíže specifikuje konkrétní regionální prodejce ve svých obchodních podmínkách přizpůsobených zákonným normám a požadavkům pro danou zemi.

Pro zachování dodatečné záruky musí být doloženo, že filtry byly minimálně jednou ročně vyměněny za originální filtry DUKA Ventilation. Proto si uschovejte účtenky za tyto nákupy. Je potřeba si však uvědomit, že v závislosti na prostředí může být nutné měnit filtry častěji. Účelem jednotky je zajistit základní větrání v domácnosti.

Pokud je jednotka instalována v místech, kde hrozí riziko vzniku plísní, je třeba ji obzvláště důkladně vyčistit, aby se odstranil prach a spory plísní. Může být nutné použít speciální čisticí prostředek. Pokud tak neučiníte, ztrácíte záruku.

Záruka nepokrývá:

- Pravidelnou údržbu.
- Nastavení, seřízení a demontáž zařízení.

Záruka je neplatná, pokud:

- Pokud nejsou dodrženy pokyny týkající se přepravy, skladování, používání, instalace, montáže, provozu, údržby a záručních ustanovení.
- Zařízení je používáno nebo umístěno v prostředí, pro které nebylo určeno.
- Došlo k poškození vlivem plísní.
- Na přístroji je viditelné mechanické poškození.
- Zařízení je připojeno k jinému typu elektrické sítě, než je popsáno v návodu.
- Došlo k poškození v důsledku kolísání napětí v elektrické síti.
- V zařízení byly použity neoriginální filtry.
- Do zařízení byly přidány nebo z něj odstraněny technické součásti.
- Na zařízení byly provedeny neoprávněné opravy.
- Na zařízení došlo k poruchám v důsledku vyšší moci (blesk, požár, povodeň, zemětřesení atd.).
- Nelze předložit doklad o koupi.
- Doba zákonné odpovědnosti za vadné plnění či záruční doba vypršela.

V případě podání reklamace funkčnosti výrobku nebo žádosti o odstoupení od kupní smlouvy se řiďte pokyny uvedených v aktuálních Obchodních podmínkách nebo Reklamačním řádem vašeho regionálního prodejce, které jsou dostupné na jeho webu nebo ve své provozovně.

Co je součástí balení

- Přední kryt a část elektroniky (jeden komponent)
- Tlumič výfuku 500 mm trubka
- Montážní šablona
- Venkovní kryt a odkapávací miska
- Jádro rekuperace (motor s výměníkem)
- Montážní sada Dálkové ovládání

Technické informace

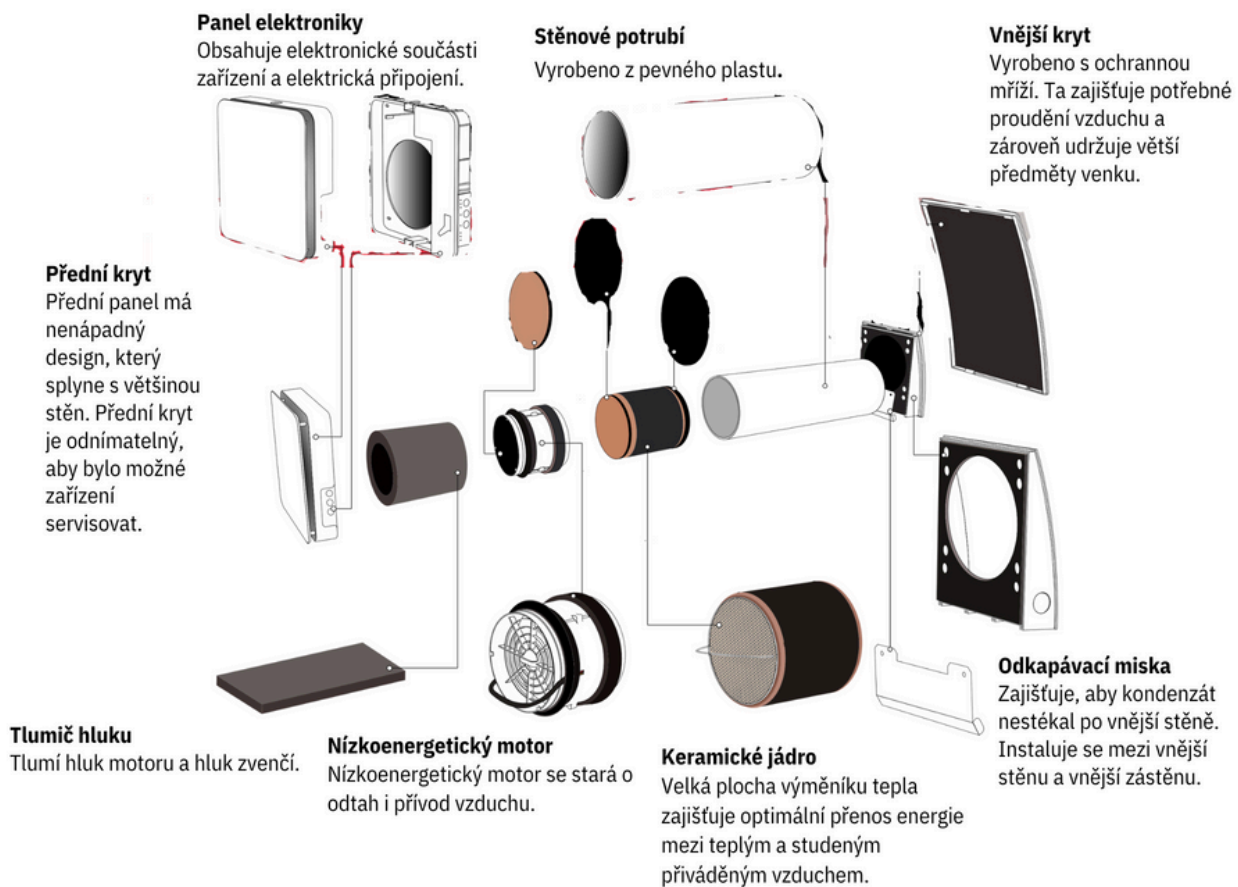
Zařízení je navrženo pro použití v interiéru při teplotách od 1 °C do 40 °C a relativní vlhkosti vzduchu až do 80 %. Přiváděný a odváděný vzduch musí mít teplotu mezi -15 °C a 40 °C. Zařízení musí běžet nepřetržitě.

Elektrické zařízení klasifikace: Třída II

IP klasifikace: IP 24

Zařízení je neustále vyvíjeno, a proto mohou nastat drobné odchylky v technických údajích i v uživatelské příručce. Nejnovější dokumentaci lze vždy najít pomocí QR kódu v přiloženém rychlém průvodci nebo na stránkách www.dukaventilation.dk.

Konstrukce jednotky

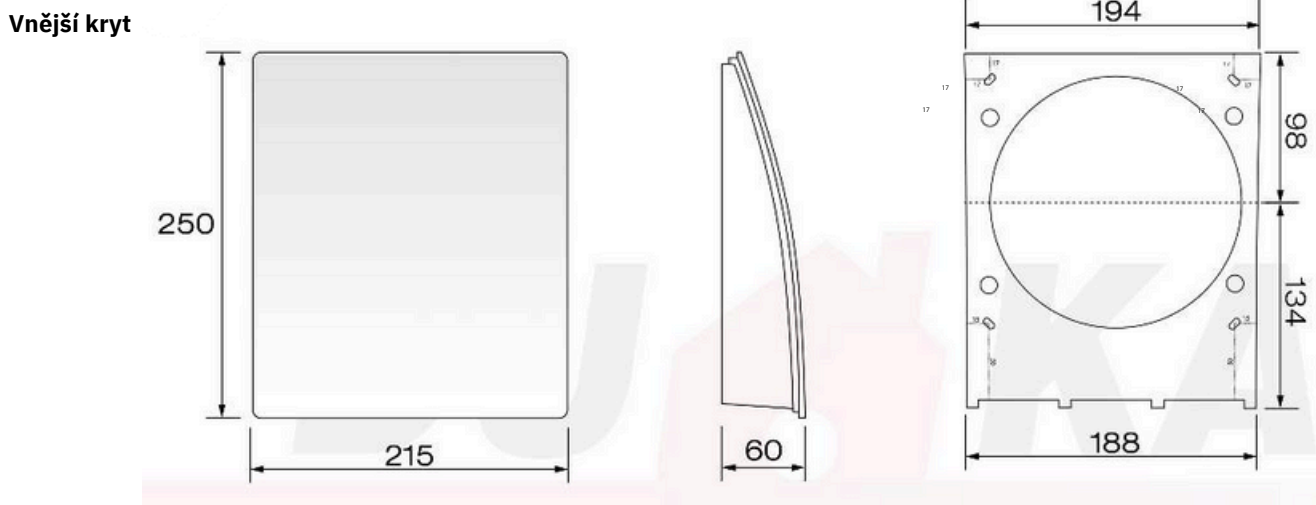
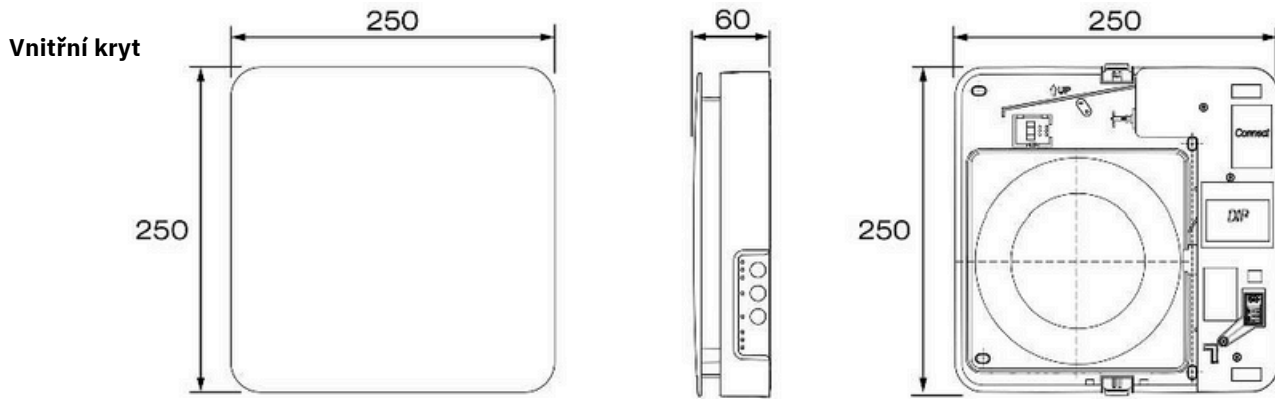


Technické parametry

Rychlost	1	2	3
Napětí zařízení [V/Hz]	100-240V ~50/60 Hz		
Příkon [W]	2,3	3,6	5,6
Proud [A]	0,023	0,036	0,056
Objem vzduchu v modu ventilace [m3/h]	15	35	50
Objem vzduchu v modu rekuperace [m3/h]	7,5	17,5	25
M2 při 0,3 l/s	7	16	23
Limitní provozní teploty [°C]	-15 ... +40		
Třída filtrace	G3		
Hladina akustického tlaku ve vzdálenosti 1 m [dBA]*	31	35	44
Hladina akustického tlaku ve vzdálenosti 3 m [dBA]*	30	33	41
Útlum hluku přicházejícího zvenčí [dBA]	40		
Účinnost rekuperace tepla [%]	90	82	78

*Funkční měření provedená společností DUKA Ventilation

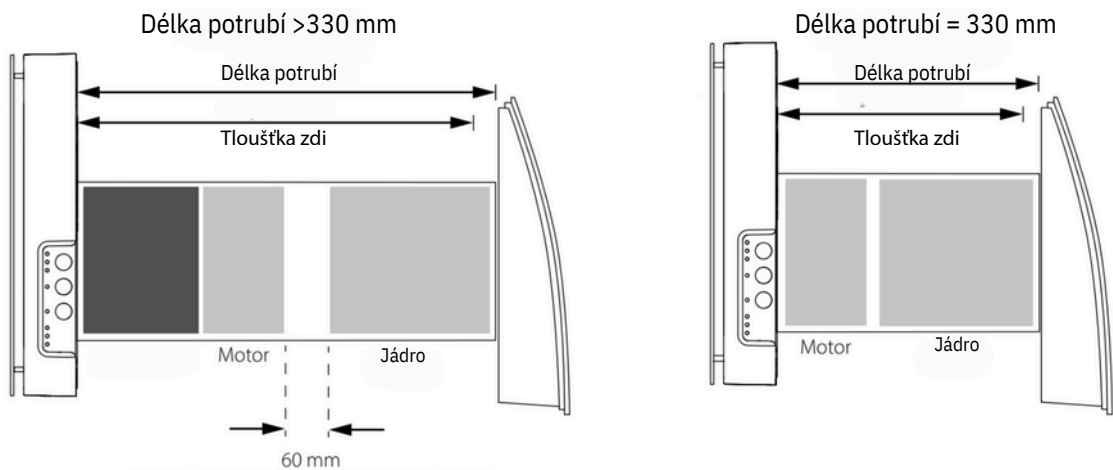
Rozměry



Minimální tloušťka stěny pro instalaci DUKA One Pro 50 S

Pokud je tloušťka stěny nižší než minimální požadavek, doporučujeme zakoupit DUKA One Spacer. Doporučená vzdálenost mezi motorem a jádrem je 60 mm pro optimální rekuperaci tepla. Poloha jádra vzhledem k tloušťce stěny:

Průměr otvoru (pro montáž)	170-180 mm
Délka keramického jádra a motoru	330 mm
Minimální tloušťka stěny	330 mm



Doporučená vzdálenost mezi motorem a jádrem

Montážní instrukce

1 - Určete místo a vyvrtejte kruhový otvor do zdi.

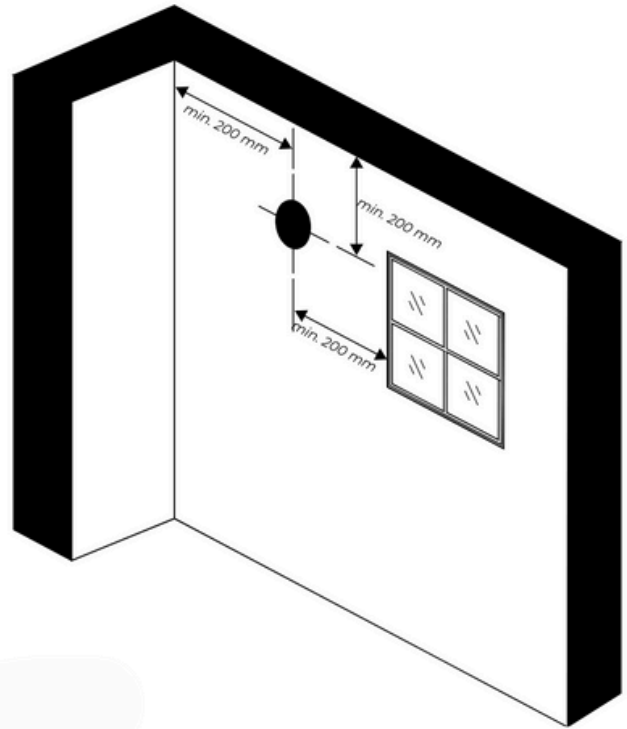
Před umístěním zařízení je třeba vzít v úvahu minimální vzdálenosti od boční stěny, stropu a oken. Minimální vzdálenosti jsou uvedeny na výkresu.

Při výběru umístění nezapomeňte také zohlednit napájení přístroje.

Při instalaci ve sklepě se doporučuje umístit jednotku DUKA One tak, aby od spodní strany venkovního krytu k zemi bylo nejméně 0,5 - 0,3 metru.

Velikost a umístění otvoru je znázorněno na obrázku níže.

Před tím, než zařízení umístíte, vezměte v úvahu, jakým způsobem bude připojeno ke zdroji elektrického napájení.



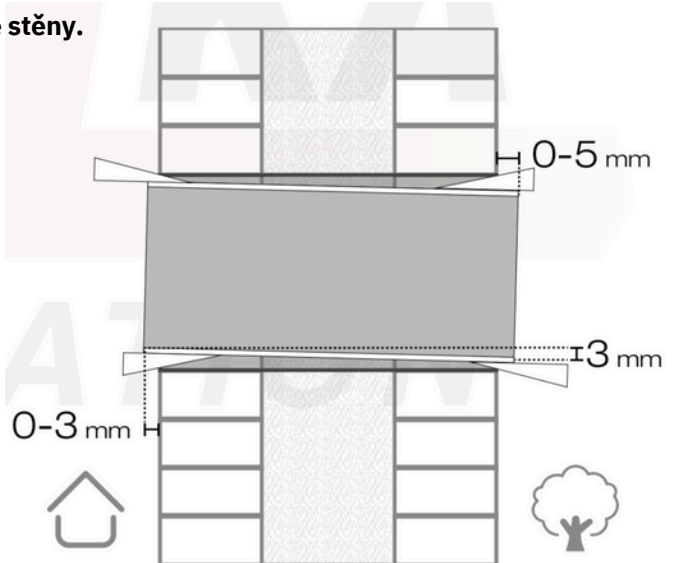
2 - Umístěte trubku do otvoru a přizpůsobte její délku tloušťce stěny.

Je důležité, aby bylo potrubí instalováno s předepsaným poklesem 3 mm.

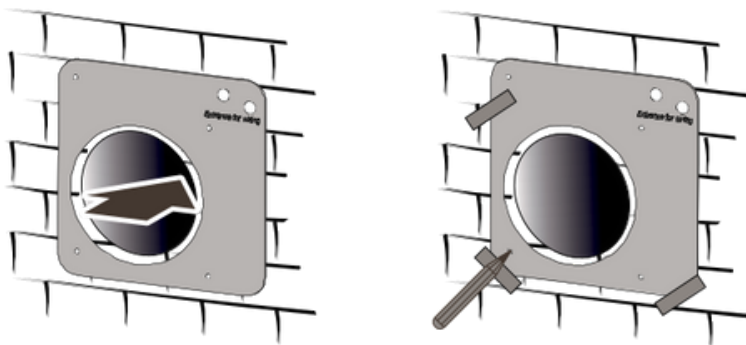
To zajistí, že případná kondenzovaná voda odtéče do potrubí od elektrických součástí jednotky a odtékala do venkovního krytu.

Pro snadnou instalaci se doporučuje použít dodané polystyrenové klíny.

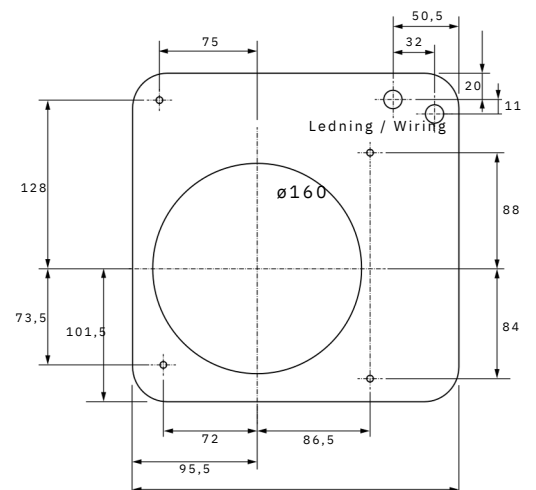
Potrubí nesmí na vnitřní straně vyčnívat více než 3 mm a 5 mm na vnější straně.



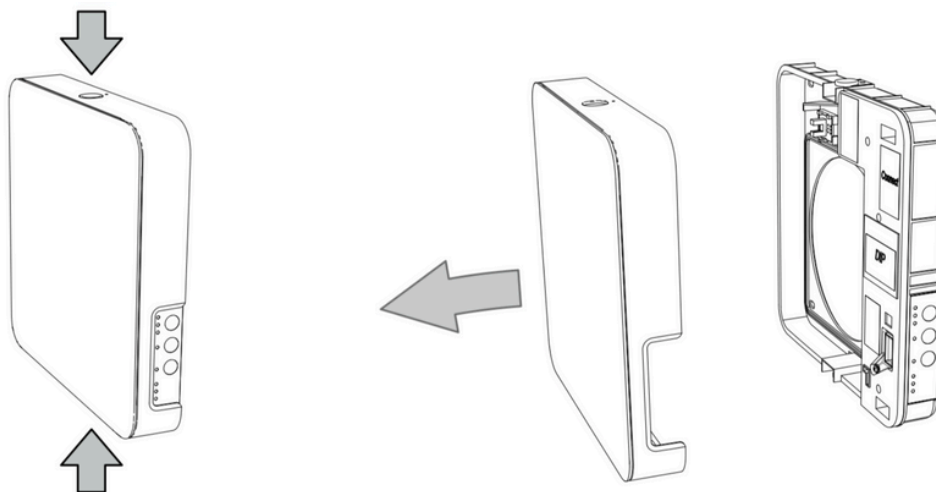
3 - Pomocí přiložené šablony snadno vyznačíte potřebné otvory pro montáž a vstup pro skrytou kabeláž.



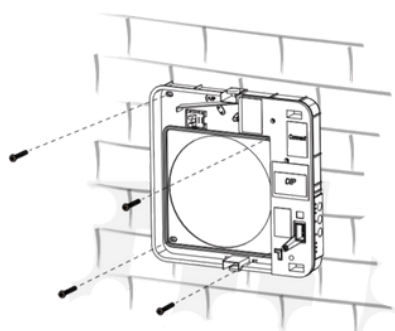
8



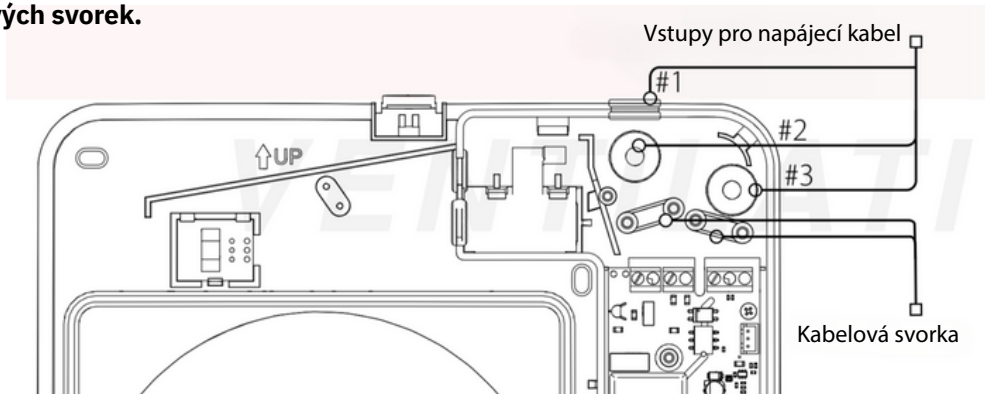
4 - Stisknutím tlačítek na horní a spodní straně sejměte přední kryt.



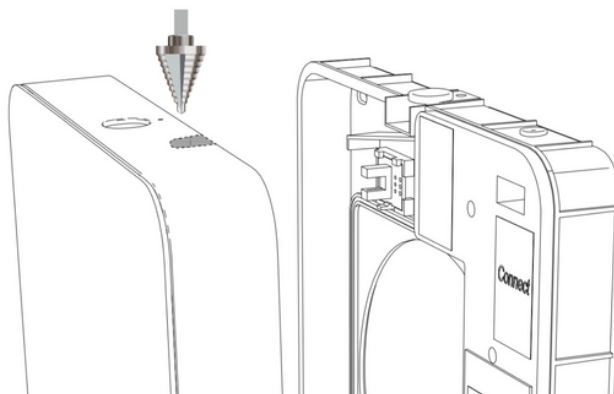
5 - Namontujte elektroniku pomocí dodaných šroubů a sejměte levou krycí desku.



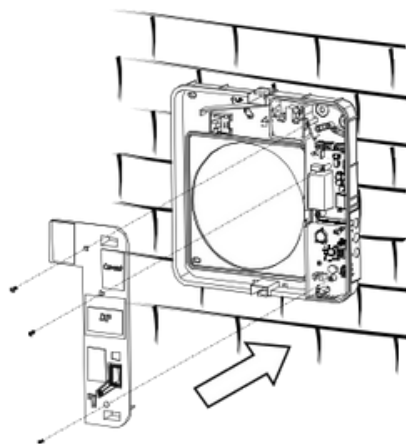
6 - Připojte kabely podle elektrického schématu a ved'te je podle obrázku níže. Nezapomeňte kabely odlehčit pomocí kabelových svorek.



Při použití vstupu č. 1 na horní straně jednotky vytvořte prostor pro kabel v předním krytu pomocí stupňovitého vrtáku nad kabelovým vstupem 1#. Rozšiřte otvor podle obrázku tak, aby bylo možné kryt snadno sejmout z pevně namontované vnitřní jednotky.

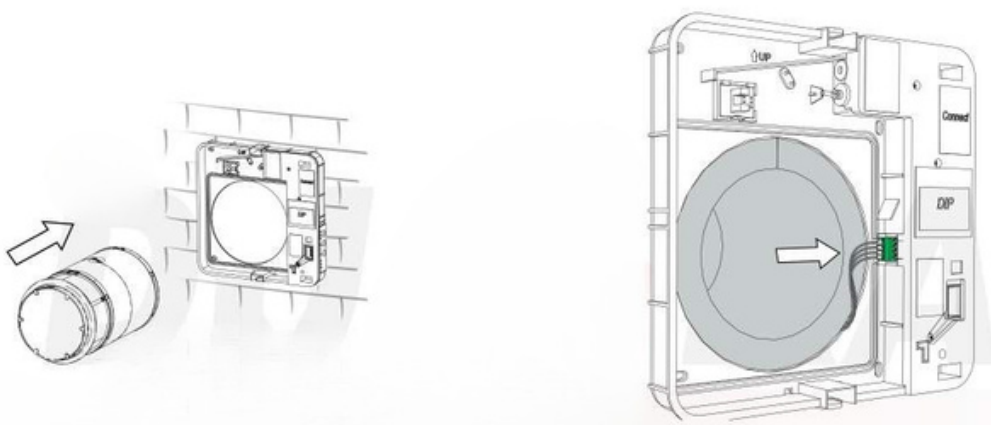


7 - Po připojení napájení zařízení namontujte krycí desku.



8 - Umístění jádra do potrubí

Vložte jádro do trubky a připojte ho k elektronice pomocí zeleného konektoru.

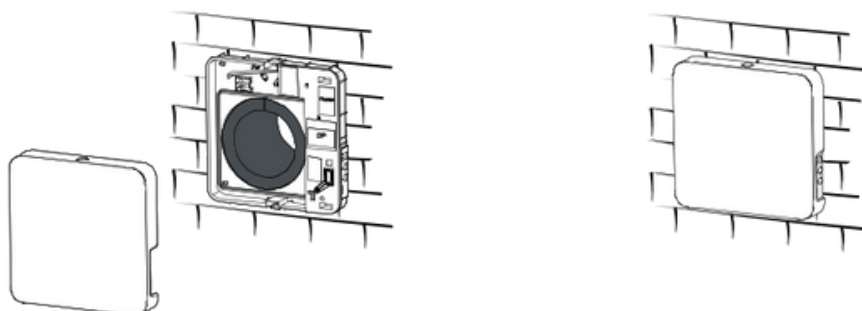


9 - Umístění tlumiče hluku do potrubí

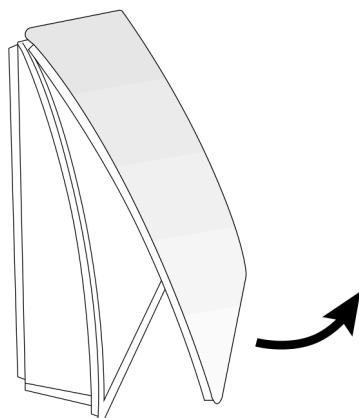
Umístěte tlumič do trubky a srolujte jej tak, aby odpovídal průměru trubky. Zkraťte tlumič tak, aby odpovídal tloušťce stěny s jádrem trubky směrem ven. Tlumič hluku je instalován volně, aby jej bylo možné při údržbě jednotky vyjmout.



10 - Montáž předního krytu

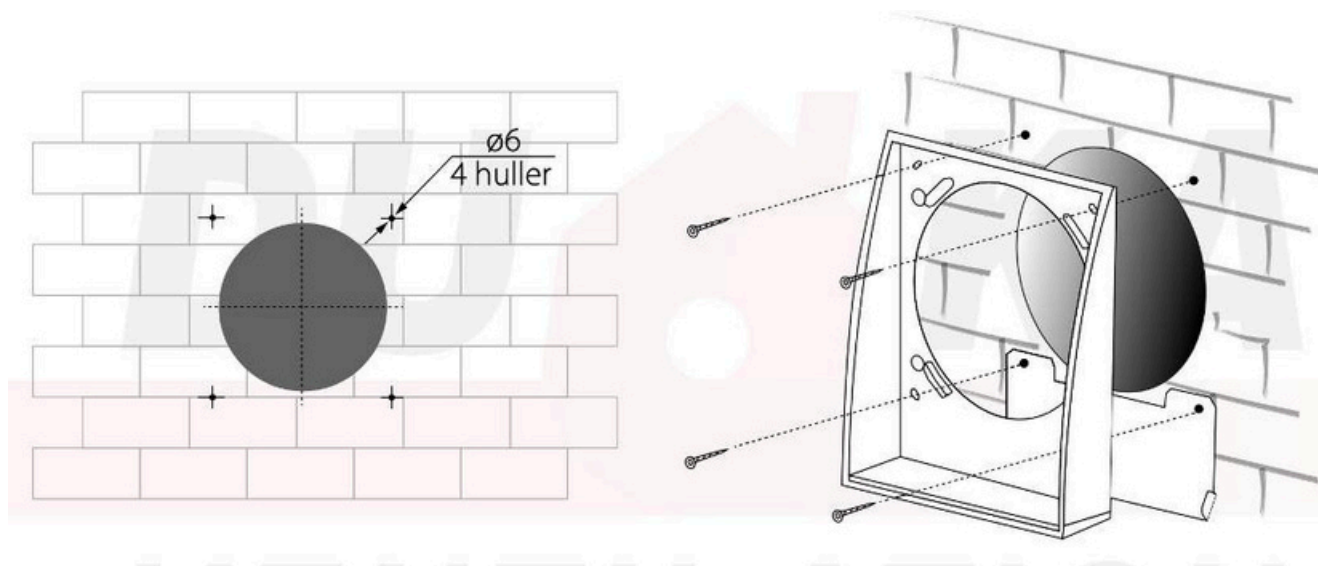


11 - Před montáží sejměte kryt štítu proti bouři.

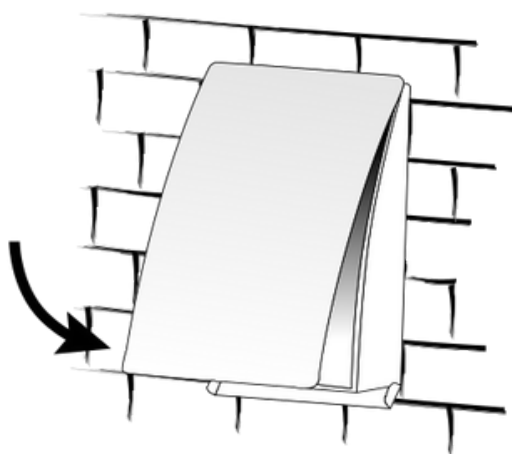


12 - Instalace štítu proti dešti a odkapávací misky

Přiložená odkapávací miska by měla být namontována na zadní straně štítu proti bouři, jak je znázorněno na obrázku vpravo. Odkapávací miska zajišťuje odvádění kondenzátu od stěny.



13 - Montáž venkovního krytu



Elektrické připojení



VEŠKERÉ ELEKTROINSTALAČNÍ PRÁCE MUSÍ PROVÁDĚT K TOMU OPRÁVNĚNÝ ELEKTROINSTALATÉR. NEOPRÁVNĚNÉ ZMĚNY VE ZPŮSOBU ELEKTRICKÉHO PŘIPOJENÍ ČI PROVEDENÍ ELEKTRICKÉHO PŘIPOJENÍ V ROZPORU S PŘEDPISY JE DŮVODEM K ZÁNIKU ODPOVĚDNOSTI Z VADNÉHO PLNĚNÍ A PŘÍPADNÉ ZÁRUKY.

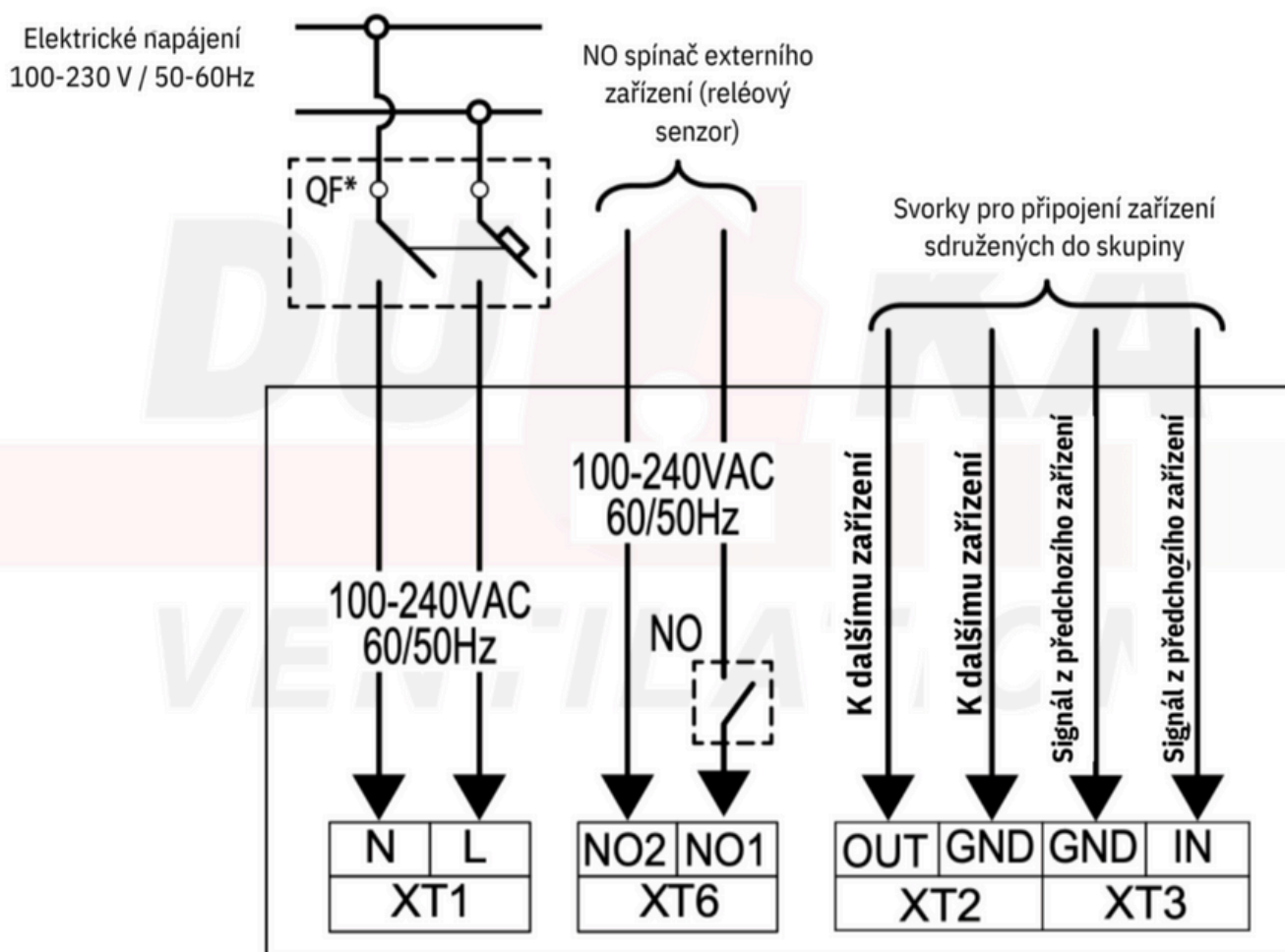
Zařízení musí být připojeno k jednofázovému zdroji střídavého proudu 100-230 v / 50-60 Hz.

Zařízení musí být připojeno k síti přes svorku na desce plošných spojů podle níže uvedeného elektrického schématu.

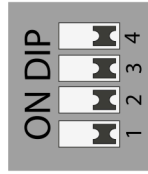
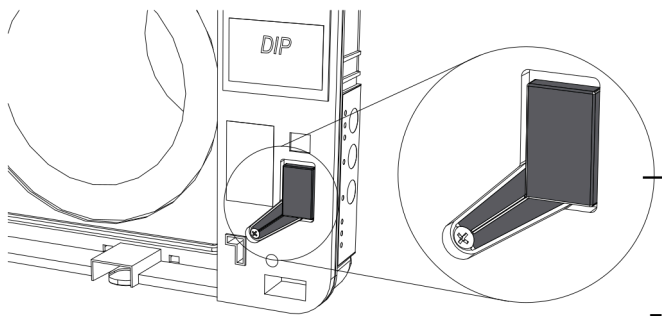
K zařízení je možno připojit externí čidla (čidlo CO₂, čidlo vnější vlhkosti nebo přerušovač vnějšího obvodu) a to prostřednictvím svorek NO1 A NO2 na desce rozvaděče.

Když je čidlo aktivované a obvod je uzavřen, běží ventilátor na stupni III a po opětovném přerušení obvodu se přístroj vrátí k předchozímu nastavení otáček.

Zařízení je rovněž kompatibilní s analogovým snímačem s výstupním signálem 0-10 V.



Nastavení



Před spuštěním zařízení DUKA One je třeba přizpůsobit provozní nastavení zařízení vašim potřebám.

To se provádí pomocí přepínačů DIP umístěných pod krytem přepínačů DIP.

Tlačítka přepínače DIP se nacházejí pod gumovým krytem

Nastavení role zařízení

	1	ON - SLAVE - podřízené zařízení
	1	OFF - MASTER - hlavní jednotka

Nastavení pohotovostního režimu

	2	ON - Zařízení nelze vypnout a bude pracovat na stupni I v pohotovostním režimu.
	2	OFF - Zařízení lze vypnout a přepnout do pohotovostního režimu.

Nastavení směru provozu zařízení


	3	ON - jednotka zahájí provoz s přívodem vzduchu a bude vyfukovat vzduch v režimu větrání.
	3	OFF - Jednotka zahájí provoz v režimu odtahu a bude odvádět vzduch v režimu větrání.


Obnovení továrního nastavení

	4	ON - Obnoví tovární nastavení zařízení, čímž se vynulují všechny informace zadané zařízení v aplikaci DUKA Smart.
	4	OFF - normální poloha

Spárování zařízení

Propojením jednotek ve vztahu nadřízený/podřízený je dosaženo synchronního provozu a vyváženého větrání v domě. U spárovaných jednotek lze prostřednictvím aplikace, dálkového ovládání nebo elektroniky ovládat pouze hlavní jednotku. Podřízené jednotky budou reagovat pouze na signál, který obdrží od hlavní jednotky, a ostatní signály budou ignorovat.

Chcete-li zařízení spárovat, podržte ventilační tlačítko  stisknuté po dobu 5 sekund, poté zařízení zapípá a kontrolky LED na boku začnou blikat. To se provede nejprve u hlavní jednotky a poté u následujících podřízených jednotek. Po spárování podřízená jednotka zapípá a kontrolky LED přestanou blikat.




Po dokončení párování všech požadovaných podřízených jednotek podržte tlačítko ventilace  na hlavním zařízení a počkejte na zvukový signál, kontrolky LED přestanou blikat.

POZNÁMKA - Pokud chcete zařízení ovládat prostřednictvím domácí sítě, je třeba ji nastavit pro hlavní zařízení PŘED spárováním zařízení. Zařízení lze spárovat v rámci místní sítě.

DU KA

VENTILATION

TLAČÍTKOVÝ OVLÁDACÍ PANEL PO STRANĚ PŘEDNÍ ČÁSTI

FUNKCE	
	<p>Nastavení rychlosti Stupeň I – II – III – OFF (VYPNUTO) Pokud je sériově či paralelně spojeno více ventilátorů, potom rychlost všech jednotek ovládá hlavní jednotka.</p> <p>I : Jestliže kontrolka svítí, běží jednotka na rychlostní stupeň I. Jestliže kontrolka bliká, je aktivní časovač prvního rychlostního stupně.</p> <p>I a II : Jestliže svítí kontroly I a II, běží jednotka na rychlostní stupeň II.</p> <p>I, II a III : Jestliže svítí kontrolka I, II a III, běží jednotka na rychlostní stupeň III.</p>
Režim recyklace tepla 	Ventilátor běží po dobu 70 vteřin v režimu přívodu čerstvého vzduchu a potom po dobu 70 vteřin v režimu odvodu vzduchu.
Režim odvodu vzduchu 	Ventilátor běží nastavenou rychlostí buď v režimu přívodu čerstvého vzduchu nebo odvodu vzduchu. Směr chodu závisí na tom, že zda je na ovládacím panelu pod gumovou krytkou navolen režim přívodu čerstvého vzduchu nebo odvodu vzduchu
Kontrolka filtru	<p>Kontrolka výstrahy Ukazatel stavu filtru jsou vlastně hodiny, které po uplynutí 90 dní upozorní na skutečnost, že je třeba filtry prohlédnout a provést jejich vyčištění či výměnu. Další informace naleznete v oddíle „Udržba“.</p> <p>Jestliže je sériově či paralelně spojeno více ventilátorů, kontrolka hlavní jednotky neustále svítí, zatímco kontrolka ventilátoru, který běžel 90 dní a je třeba se mu věnovat, bliká.</p>
Kontrolka výstrahy	Kontrolka se rozsvítí, pokud se na motoru vyskytne nějaká závada. Ventilátor přestane pracovat. Pokud jsou ventilátory navzájem sériově či paralelně spojeny, všechny ventilátory přestanou běžet.
Hlavní kontrolka	Jestliže je navzájem spojeno více ventilátorů, svítí pouze kontrolka hlavní jednotky. Kontrolka závislých jednotek nesvítí. Pokud bliká kontrolka některé ze závislých jednotek, znamená to, že zde není spojení s jednotkou hlavní.
Pokud blikají všechny tři kontrolky	<p>Pokud blikají všechny tři kontrolky, může to mít tento důvod:</p> <ol style="list-style-type: none"> (1) Je aktivován časovač vysoké rychlosti - 4 hodiny (2) Je aktivní některé z připojených externích čidel (3) Je aktivní vestavěné čidlo vlhkosti



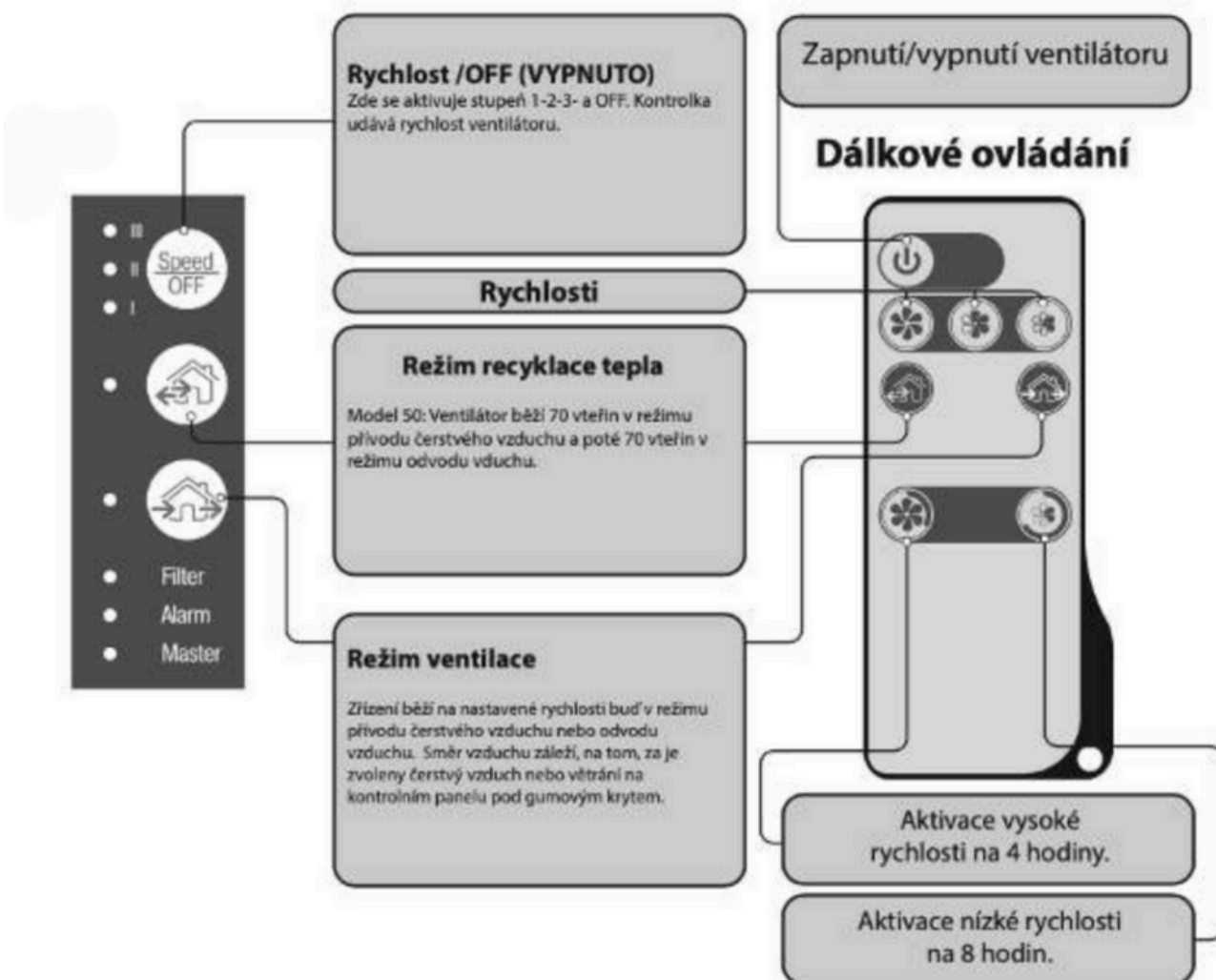
— Rychlost / pohotovostní režim

— Funkce rekuperace tepla

— Funkce větrání

DÁLKOVÉ OVLÁDÁNÍ

FUNKCE	
	Zařízení se zapne nebo vypne, pokud není tato funkce deaktivována na ovládacím panelu, který je umístěn pod gumovým krytem.
	Rychlost ventilátoru Stupeň III-II-I
Režim recyklace tepla 	Ventilátor pracuje po dobu 70 vteřin v režimu přívodu čerstvého vzduchu a potom po dobu 70 vteřin v režimu odvodu vzduchu .
Režim větrání 	Ventilátor poběží ve zvolené rychlosti buď ve funkci přísávání čerstvého vzduchu nebo odsávání vzduchu. Směr záleží proudění vzduchu závisí na zvolené funkci na ovládacím panelu pod gumovým krytem.
Časovač 	 – Aktivace rychlosti III na 4 hodiny.  – Aktivace rychlosti I na 8 hodin. Poté, co zvolená doba vyprší, se ventilátor vrátí na původně nastavenou rychlost. Deaktivujte funkci pomocí stisknutí jakéhokoliv tlačítka.



Aplikace DUKA Smart

Aplikaci DUKA Smart najdete v obchodě Google Play nebo App Store.



Nastavení zařízení v aplikaci

Možnosti nastavení

Při prvním spuštění aplikace DUKA Smart se otevře seznam zařízení. Zde můžete zařízení připojit lokálně nebo vytvořit uživatele a připojit domácí síť, ze které můžete přistupovat k jednomu nebo více zařízením a ovládat je.

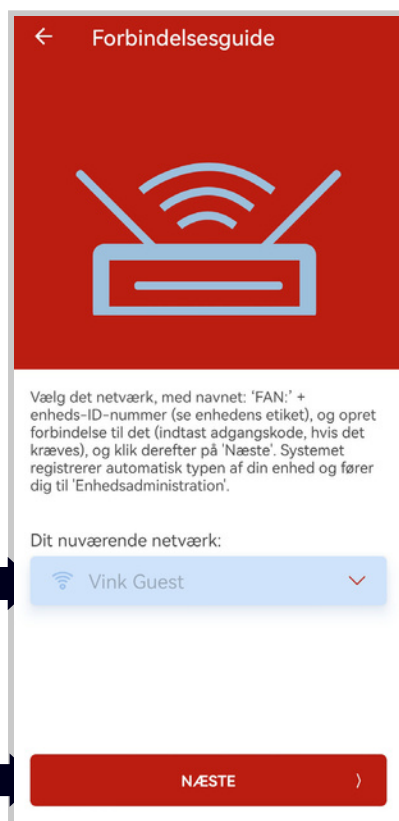
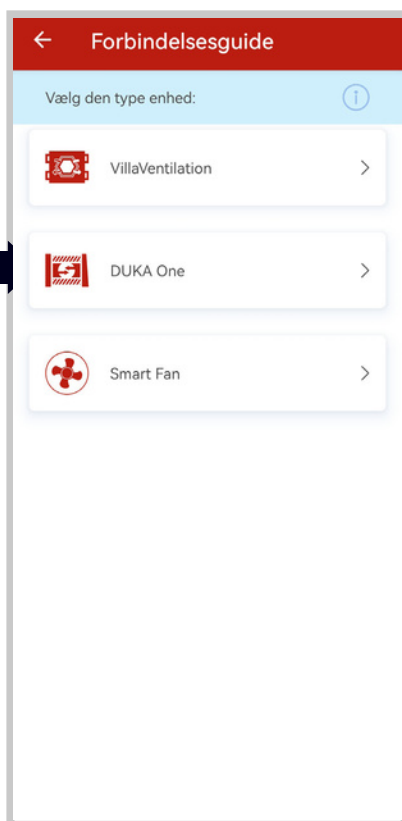
Připojení k místní síti

Připojením zařízení přes místní síť je možné zařízení ovládat pouze po dobu, kdy je toto připojení udržováno. Pokud dojde ke ztrátě spojení, je nutné jej znovu navázat.

Připojení k místní síti zařízení:

- Stiskněte tlačítko Univerzální připojení v seznamu zařízení
- Vyberte skupinu produktů DUKA One
- Stiskněte tlačítko Vybrat síť
- Vyberte ID sítě zařízení, ke kterému se chcete připojit.
- ID ventilátoru zařízení je vidět na potisku pod předním krytem.
- Kód zařízení je ve výchozím nastavení osm jedničkových číslic: 11111111
- Stiskněte tlačítko Připojit.

Nyní jste připojeni k místní síti zařízení, kde můžete pomocí místního připojení ovládat konkrétní zařízení a zobrazovat provozní informace. Podrobnější popis najdete v části Provoz.



Připojení zařízení k domácí síti

Připojením k domácí síti bude možné připojit jedno nebo více zařízení k aplikaci, kde je lze jednotlivě pojmenovat a ovládat. Při použití více zařízení ve vztahu nadřízený/podřízený je třeba v aplikaci připojit pouze nadřízené zařízení a poté je spárovat s podřízenými zařízeními, jak je popsáno v části Párování zařízení.

Chcete-li ovládat zařízení prostřednictvím aplikace přes domácí síť, je nutné vytvořit uživatele nebo se k němu přihlásit.

Připojte zařízení prostřednictvím domácí sítě:

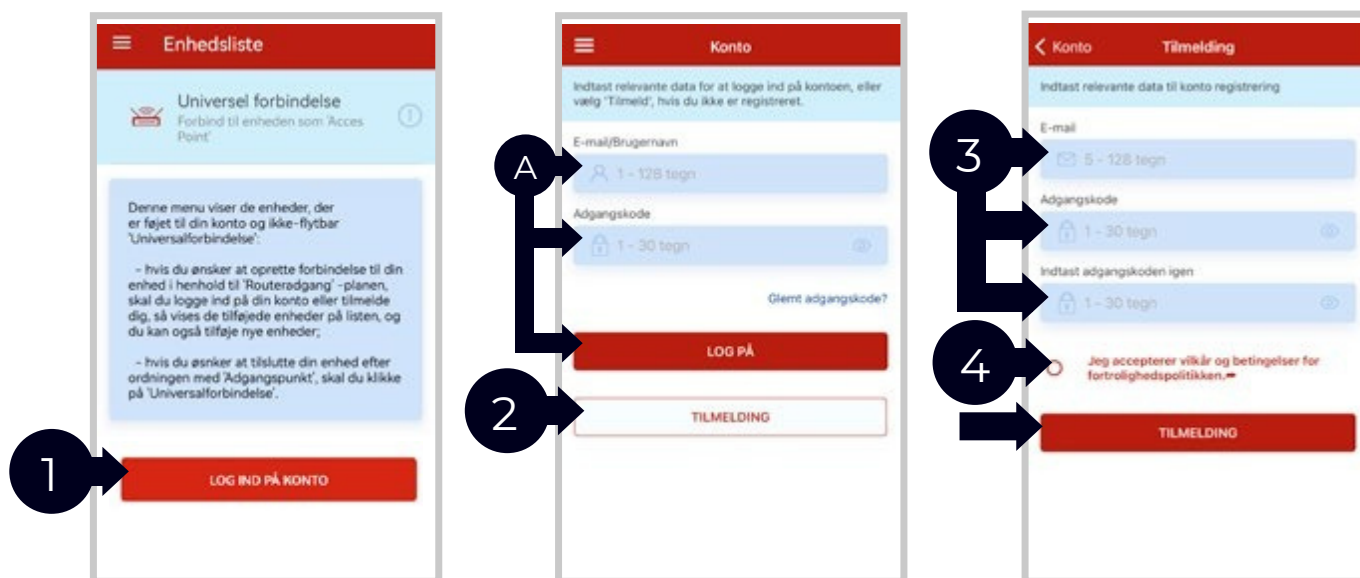
1. Stiskněte tlačítko PŘIHLÁSIT SE K ÚČTU v seznamu zařízení.

- A. Pokud jste již uživatelem aplikace DUKA Smart App: Zadejte svůj e-mail a heslo a stiskněte PŘIHLÁSIT SE a přejděte ke kroku 5.
- B. Pokud ještě nejste uživatelem aplikace DUKA Smart App, pokračujte krokem 2.

2. Stiskněte tlačítko PŘIHLÁSIT SE.

3. Zadejte svůj e-mail a požadované heslo.

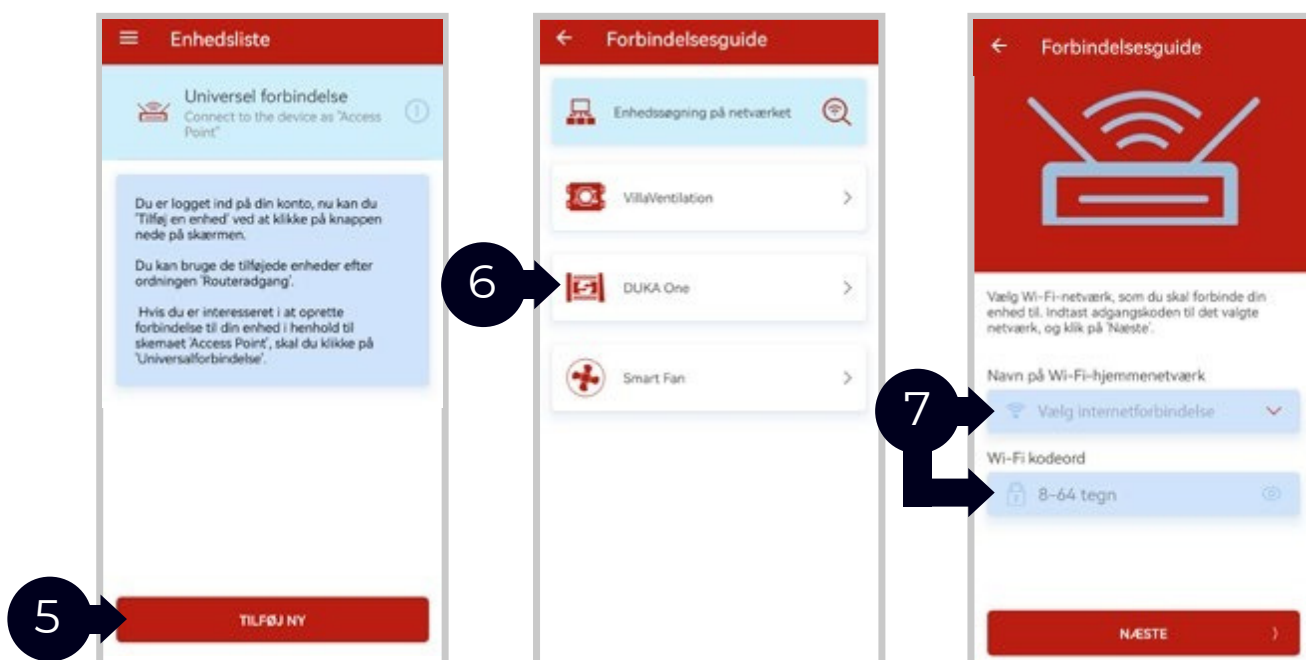
4. Před stisknutím tlačítka PŘIHLÁSIT se zaškrtněte políčko a přijměte podmínky.




5. V seznamu zařízení stiskněte tlačítko PŘIDAT NOVÉ.

6. V průvodci připojením klepněte na DUKA One.

7. Vyberte domácí síť, ke které chcete zařízení připojit, a zadejte heslo pro tuto síť. Poté klepněte na položku DALŠÍ



8. Na zařízení, které chcete připojit, aktivujte režim NASTAVENÍ. To provedete podržením tlačítka ventilace  na zařízení po dobu 5 sekund, dokud nezačnou blikat všechny kontrolky LED.

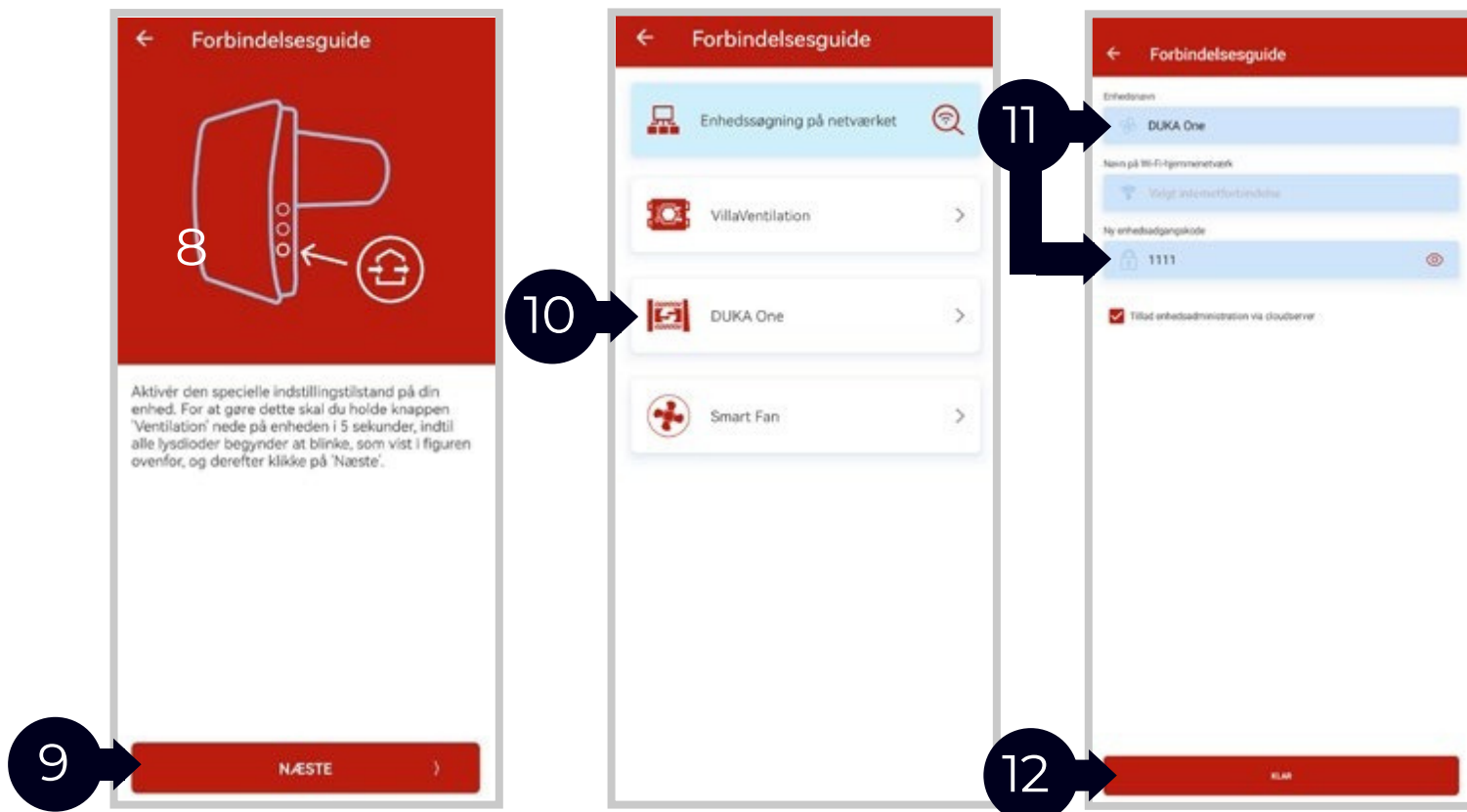
9. Poté klikněte na tlačítko NEXT' Vyberte skupinu výrobků DUKA One

10. Zadejte požadované jméno a heslo zařízení

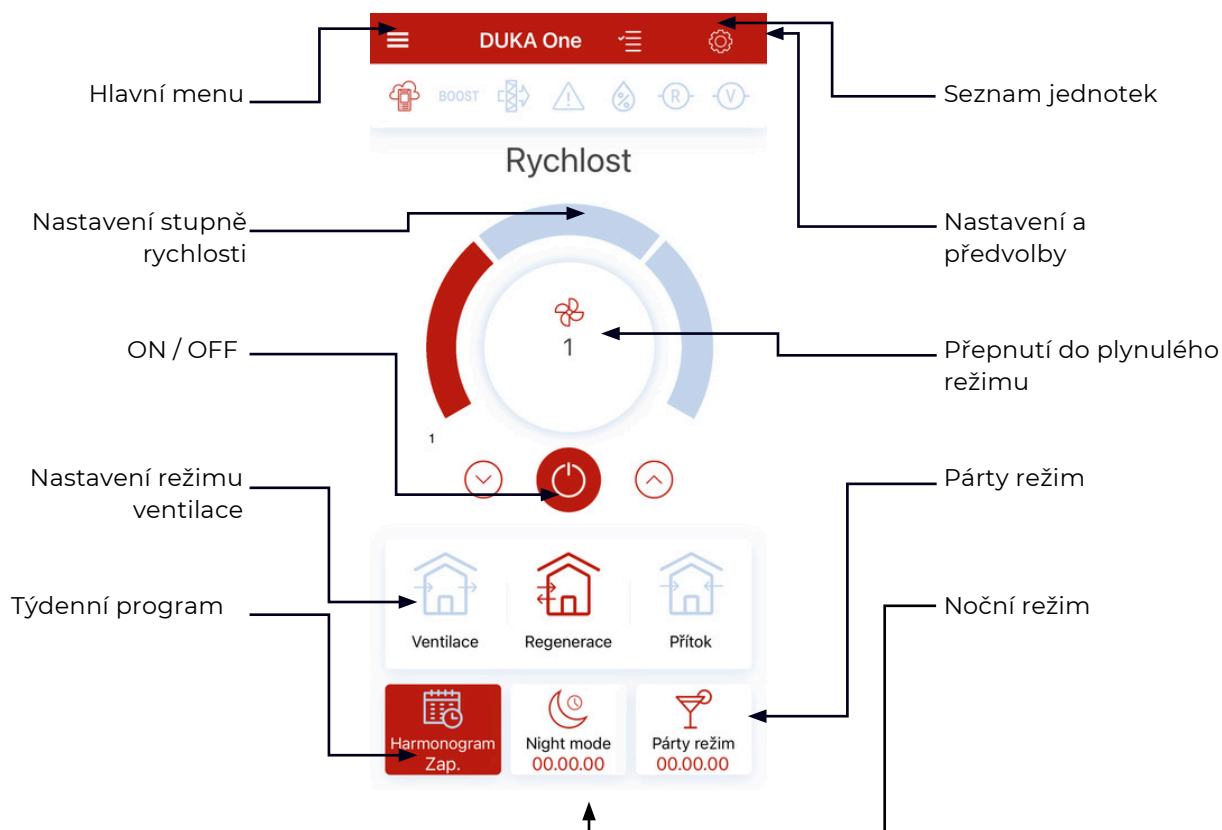
11. Stiskněte tlačítko READY

Zařízení je nyní připojeno k vaší domácí síti a lze jej ovládat přímo v aplikaci DUKA Smart pomocí vašeho uživatele.

Pokud chcete k hlavnímu zařízení připojit jedno nebo více podřízených zařízení, můžete je nyní připojit. Pokyny naleznete v části Párování zařízení.



Ovládání zařízení



Popis ukazatelů

IKONA	
	Zařízení je připojeno k domácí síti
boost	Funkce Boost je aktivní
	Alarm ČERVENÁ - jednotka je v nouzovém stavu, kontaktujte dodavatele Alarm ŽLUTÁ - baterie má nízké napětí nebo je bez napětí, více v části Údržba.
	Alarm filtru - je třeba zkontrolovat/vyměnit filtry. Více informací naleznete v části o údržbě.
	Snímač vlhkosti je aktivní
	Senzor relé je aktivní
	Externí senzor 0-10 V je aktivní

Hlavní menu aplikace

Chcete-li otevřít hlavní nabídku, klepněte na znak nabídky



Operace

Obsluha připojeného zařízení, viz další podrobnosti v části Obsluha zařízení.

Seznam zařízení

Přidávání, odebrání a přejmenovávání zařízení.

Účet

Změna hesla, přidružení e-mailu, odhlášení nebo odstranění účtu.

Jazyk

Nastavení jazyka aplikace.

O aplikaci

Přečtěte si více o našich zásadách a podmínkách ochrany osobních údajů.



- Domovská stránka >
- Seznam zařízení >
- Účet >
- Jazyk >
- O aplikaci >

Nastavení zařízení v aplikaci

Časovač

Nastavte provozní délku časovačů, jako je noční režim, režim večírku a boost.

Harmonogram

Týdenní program nabízí možnost omezit provoz na stupeň I ve známých obdobích, kdy domov není obýván. Provozní rychlost nastavte na 4 období během dne. Nastavení na den, na pracovní dny a víkendy nebo na všechny dny.

POZNÁMKA: Zařízení DUKA One se nesmí vypínat, více v záručních podmínkách.

Datum a čas

Nastavení data a času pro zařízení.

Senzory

Výběr a zrušení výběru senzorů pro zařízení.

Filtr

Zobrazení a resetování časovače filtru.

Tovární nastavení

Obnovení továrního nastavení zařízení.

Nastavení Wi-Fi

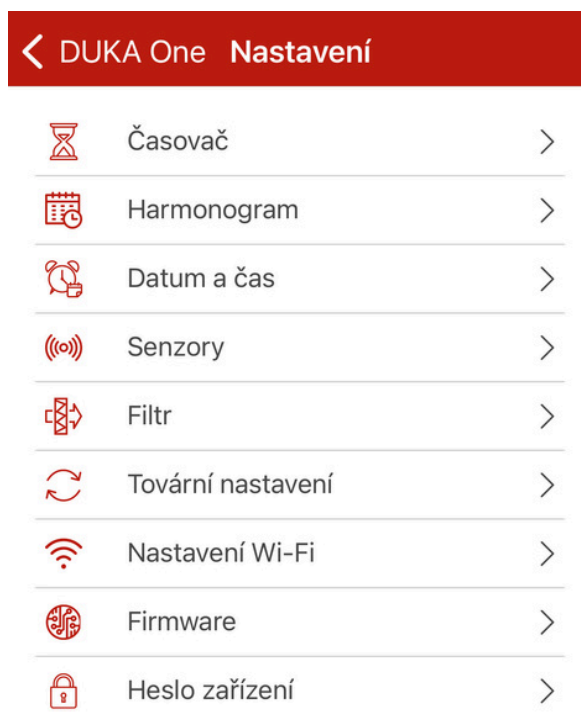
Ručně připojte zařízení k síti.

Firmware

Zobrazení verze firmwaru zařízení.

Heslo zařízení

Změna hesla zařízení.

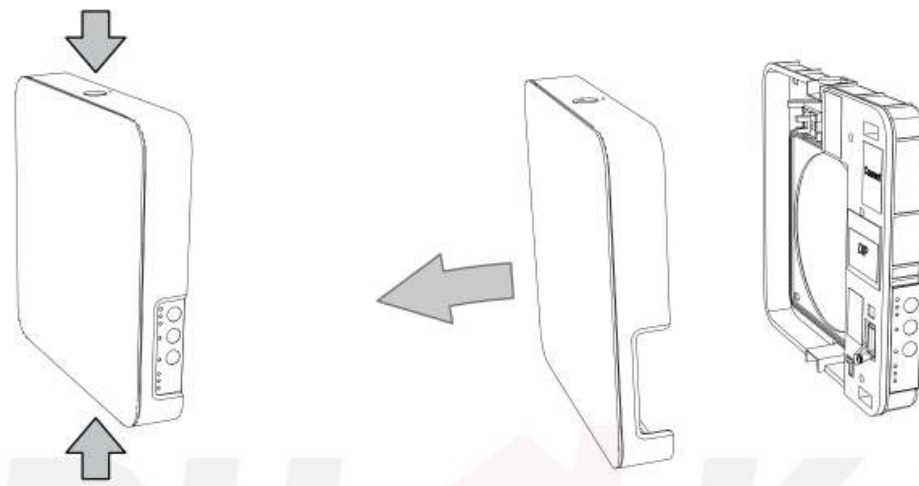




PŘED PROVÁDĚNÍM ÚDRŽBY NEZAPOMEŇTE ZAŘÍZENÍ ODPOJIT OD NAPÁJENÍ!

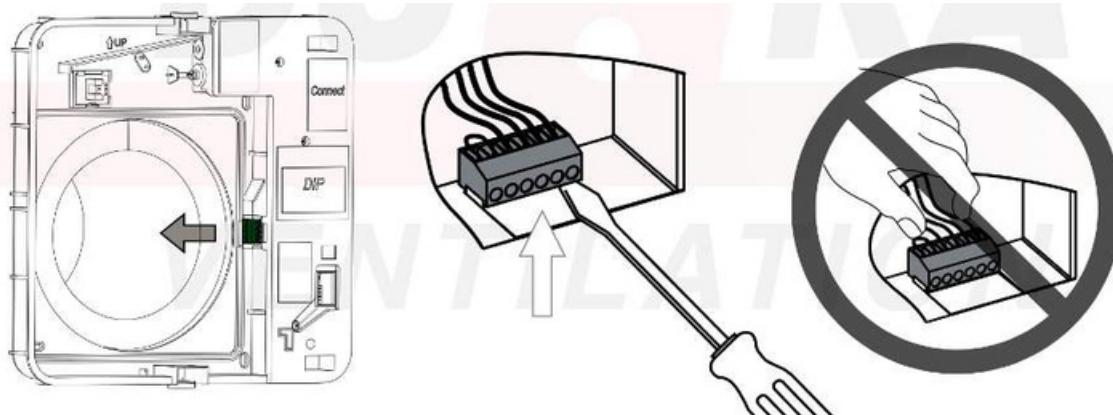
Přístroj DUKA One by měl být kontrolován a servisován nejméně každé 3 měsíce. Mohou nastat podmínky, kdy je nutné zařízení kontrolovat častěji, například prašné, špinavé nebo vlhké prostředí. Při údržbě je nutné vyjmout jádro. Jádro se vyčistí a zároveň se vyčistí nebo vymění tlumič a filtry.

1 - Sundejte přední kryt

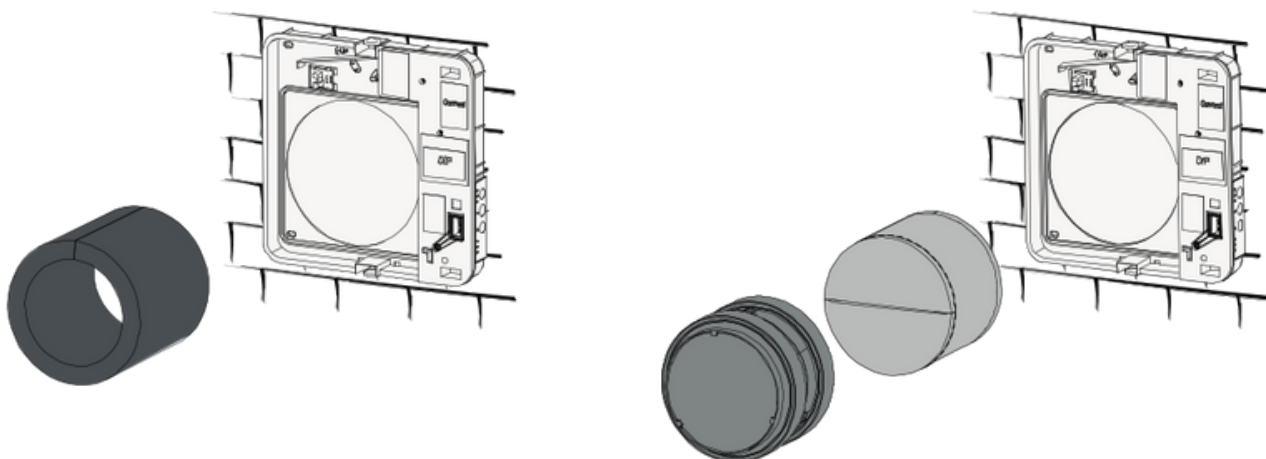


2 - Odpojte kabelové přípojky

Opatrně odstraňte souhrnnou koncovku s vodiči z jednotky elektroniky. Pomocí plochého šroubováku ji uvolněte z objímky. Netahejte za vodiče.



3 - Vyjměte jádro a tlumič výfuku z potrubí



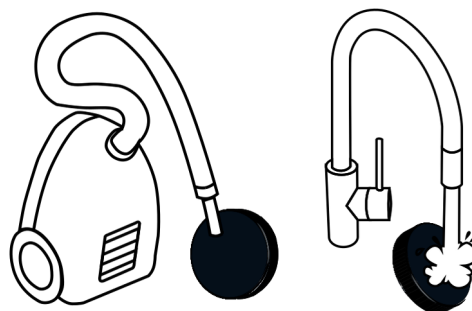
4 - Čištění filtrů, jádra a tlumiče výfuku

Filtry by se měly kontrolovat nejméně jednou za 3 měsíce a v závislosti na jejich stavu by se měly vyčistit nebo vyměnit. Nejméně jednou ročně je třeba filtry vyměnit za nové originální filtry DUKA Ventilation. Může se stát, že jednotka je instalována v prostředí, kde je vyžadován kratší interval údržby, než jsou minimálně předepsané 3 měsíce. Může se jednat například o prašné, špinavé nebo vlhké prostředí.

V případě instalací, kde hrozí riziko vzniku plísní, je nutné zařízení obzvláště důkladně vyčistit, aby se zcela odstranil prach a případné spory plísní. Může být nutné použít speciální čisticí prostředek. V opačném případě zaniká záruka na výrobek.

V závislosti na tom, jak jsou filtry zanesené nebo opotřebované, je lze vyprat nebo vysát maximálně třikrát. Před opětovnou instalací filtrů do přístroje je nechte vyschnout.

Chcete-li resetovat alarm filtru, vyjměte během údržby zelené konektory motoru z elektroniky. Nebo přepnutím přepínače DIP 8 do polohy ON na dobu alespoň 3 sekund a poté do polohy OFF.



Jádro

V keramickém jádru nebo na ventilátoru se mohou usazovat organické částice z okolí přístroje, proto je důležité čistit i tyto části. Nejjednodušší způsob, jak to provést, je použít vysavač nebo stlačený vzduch. Při použití stlačeného vzduchu musí být ventilátor upevněn tak, aby se nekontrolovaně neotáčel.

Tlumič hluku

Tlumič hluku je třeba vyčistit vysátím nebo jemným omytím. Před opětovnou montáží tlumiče do zařízení jej nechte vyschnout.

Vzduchové potrubí

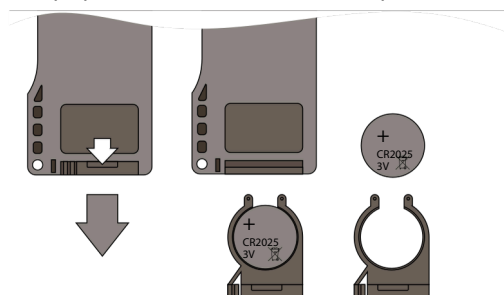
Potrubí očistěte vlhkým hadříkem a jemným čisticím prostředkem. Zde lze použít přípravek DUKA Clean. Před opětovnou montáží jádra, motoru a tlumiče hluku nechte potrubí vyschnout.

Dálkové ovládání

Po delším používání může být nutné vyměnit baterii v dálkovém ovladači.

Pro výměnu baterie vytáhněte zásuvku na baterie z dálkového ovladače a vložte novou baterii.

Typ baterie: CR 2025

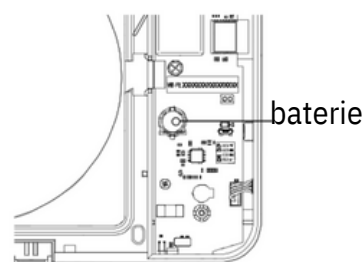


Když je napětí baterie nízké nebo žádné, indikátor alarmu v aplikaci svítí žlutě a indikátor alarmu na boku zařízení bliká.

Pokud baterie nemá žádný náboj, zařízení si nebude moci zapamatovat čas, datum a týdenní plán.

Odpojte zařízení od napájení a demontujte dva kryty desky s plošnými spoji, poté bude možné přistupovat k baterii a vyměnit ji.

Typ baterie: CR 1220



Chyby a řešení problémů

PROBLÉM	MOŽNÉ PŘÍČINY	OPRAVA CHYBY
Jednotka se nespustí	Není připojeno el. napájení	Zkontrolujte, zda je zařízení připojeno k napájecímu zdroji a zda je zapnuto. Alternativně zkontrolujte, zda je zařízení správně připojeno či zda nejsou vyhozeny jističe.
	Lopatky ventilátoru jsou zablokované	Vypněte zařízení Zkontrolujte, zda není motor zablokovaný Vyčistěte lopatky ventilátoru. Zapněte zařízení
Automatická pojistka vypne jednotku	Zkrat elektrické sítě	Vypněte zařízení Kontaktujte prodejce
Nízká teplota přiváděného vzduchu	Filtry jsou ucpané	Vyčistěte nebo vyměňte filtry
	Výměník tepla je zamrzlý	Zkontrolujte keramické jádro, zda není zamrzlé. Vypněte zařízení, vyjměte jádro a nechte led roztát.
Nízký průtok vzduchu	Provoz na úrovni I	Zvolte vyšší rychlostní stupeň
	Filtr, ventilátor nebo výměník tepla je ucpaný	Vyčistěte nebo vyměňte filtry Vyčistěte ventilátor a keramické jádro
Vysoká hladina hluku nebo vibrací	Ventilátor je znečištěný	Vyčistěte ventilátor
	Ztráta šroubů	Zkontrolujte a utáhněte šrouby
Indikátor alarmu filtru stále bliká i po vyčištění/výměně filtru	Po údržbě nebyl resetován filtr alarmu	Další informace o resetu filtrů najdete v části „Údržba“.
Jednotka pracuje na nejvyšší úrovni, všechny indikátory úrovně rychlosti blikají a jednotka nereaguje na vnější signály	Senzor vlhkosti je zapnutý a aktivovaný	Vypněte jednotku a nastavte správnou úroveň vlhkosti nebo ji vypněte pomocí nastavení DIP přepínače. Viz část Nastavení.
Přední dioda bliká a ventilátor se vypne	Přední kryt není správně nainstalován.	Nainstalujte přední kryt správně a spusťte jednotku.

Výrobce:

DUKA

VENTILATION

Distribuce pro Česko a Slovensko:

SolarAir~

VĚTRÁNÍ ODVLHČENÍ TEMPEROVÁNÍ

SolarVenti
Vzdušné solární panely

DUKA

TURBOVEX
čistší vzduch pro všechny

Výhradní zastoupení dánské kvality pro ČR a SK