

## Uživatelská příručka

---

### DUKA One Pro 50 S

Větrací jednotka s rekuperací tepla

Tato uživatelská příručka obsahuje technický popis, návod k použití, návod k provádění údržby, technické údaje a návod na instalaci zařízení DUKA One Pro 50 S

Informace a bezpečnost.....	3
Garanční podmínky.....	4
Co je součástí balení.....	4
Technické informace.....	5
Konstrukce.....	5
Technické parametry.....	6
Rozměry jednotky.....	7
Montáž.....	8
Elektrické připojení.....	12
Propojení zařízení.....	13
Nastavení.....	14
Provoz.....	15
Údržba a péče.....	17
Poruchy a jejich řešení.....	19

DĚKUJEME VÁM,  
ŽE JSTE SE ROZHODLI K NÁKUPU DECENTRÁLNÍ REKUPERAČNÍ JEDNOTKY

## DUKA ONE

A PŘEJEME VÁM ČISTÝ A ZDRAVÝ VZDUCH

## Doprava a skladování

- Při dopravě je třeba chránit zařízení před otřesy, nárazy a nepříznivým počasí.
- Skladování zařízení by mělo probíhat v původním obalu v suchém a dobře větraném prostoru s teplotou mezi 5 °C a 40 °C.
- Skladovací prostor nesmí obsahovat agresivní nebo chemické výpary ani plyny.
- Skladované zařízení nesmí být vystaveno tlaku nebo jinému zatížení.

## Použití

- Zařízení smí být používáno pouze pro ventilaci místností. Nepřipojujte k němu sušičku prádla nebo podobná zařízení.
- Účelem přístroje je zajištění základní ventilace v domácnosti.
- Zařízení není určeno jako zdroj tepla.
- Zařízení nelze používat jako odvlhčovač vzduchu.
- Udržujte jej vzdálený od výbušného nebo snadno hořlavého prachu, páry nebo kapalin.
- Vzduch přiváděný do ventilace nesmí obsahovat výpary chemikálií, hrubý prach, saze, olej, lepidlo, vlákenný materiál, patogeny ani jiné škodlivé látky.
- Neblokujte potrubí jednotky, když je jednotka v provozu

## Před montáží

- Před instalací a uvedením zařízení do provozu si důkladně přečtěte návod k použití.
- Zkontrolujte výrobek, zda není poškozen ventilátor, jádro, přední kryt, elektronika a vnější kryt. Nesmí být přítomny žádné cizí předměty
- Uložte si tenot návod, abyste měli vždy rychlý přístup k nejnovější příručce pomocí QR kódu.
- Pokud zařízení změní majitele, předejte mu také návod.

## Montáž

- Zařízení je určeno pro montáž do fasádní stěny.
- Opatrně vybalte zařízení.
- Při montáži a instalaci dodržujte všechny platné stavební, elektrické a technické normy.
- Při instalaci zařízení dodržujte veškerá pravidla, která se vztahují na bezpečnost při provádění elektroinstalačních prací.
- Neoprávněné zkrácení délky napájecího kabelu není přípustné. Kabel neohýbejte a nepoškozujte .
- Před provedením instalace a opravy zařízení odpojte o elektrického napájení .
- Pokud jsou některé dráty zařízení poškozené, je třeba je vyměnit.

## Provoz

- Před instalací, údržbou nebo opravou odpojte přístroj od napájení.
- Nepoužívejte jednotku mimo povolený specifický teplotní rozsah, který je uveden.
- Neprovádějte obsluhu ani údržbu jednotky, ovládání nebo dálkového ovládání mokřýma rukama nebo s bosýma nohama, protože to může způsobit úraz elektrickým proudem.
- Nedovolte dětem, aby přístroj obsluhovaly. Děti musí být pod dohledem, aby si se zařízením nehrály.
- Nesprávné používání přístroje nebo jeho neautorizované úpravy nejsou povoleny.
- Zařízení by neměly obsluhovat osoby se sníženými fyzickými, smyslovými nebo duševními schopnostmi nebo osoby s nedostatkem zkušeností a znalostí, pokud nejsou pod dohledem osoby zodpovědné za jejich bezpečnost nebo ji nepoučily o používání zařízení.

## Čištění zařízení

- Přístroj neumývejte ve vodě.
- Chraňte elektrické části před vniknutím vody.

# Garanční podmínky

Společnost DUKA Ventilation skrze své regionální prodejce na území EU poskytuje zákonnou odpovědnost za vadné plnění po dobu 24 měsíců od data nákupu. Společnost DUKA Ventilation navíc může poskytnout dodatečnou 12. měsíční záruku za jakost výrobku za předpokladu, že jsou dodrženy všechny popsané požadavky týkající se přepravy, skladování, používání, instalace, provozu, údržby a záručních ustanovení. Zákonnou odpovědnost za vadné plnění a garanci za jakost výrobku blíže specifikuje konkrétní regionální prodejce ve svých obchodních podmínkách přizpůsobených zákonným normám a požadavkům pro danou zemi.

Pro zachování dodatečné záruky musí být doloženo, že filtry byly minimálně jednou ročně vyměněny za originální filtry DUKA Ventilation. Proto si uschovejte účtenky za tyto nákupy. Je potřeba si však uvědomit, že v závislosti na prostředí může být nutné měnit filtry častěji.

Účelem jednotky je zajistit základní větrání v domácnosti.

Pokud je jednotka instalována v místech, kde hrozí riziko vzniku plísní, je třeba ji obzvláště důkladně vyčistit, aby se odstranil prach a spory plísní. Může být nutné použít speciální čisticí prostředek. Pokud tak neučiníte, ztrácíte záruku.

## **Záruka se NEvztahuje na:**

- Pravidelnou údržbu.
- Nastavení, seřízení a demontáž zařízení.

## **Záruka je neplatná, pokud:**

- Pokud nejsou dodrženy pokyny týkající se přepravy, skladování, používání, instalace, montáže, provozu, údržby a záručních ustanovení.
- Zařízení je používáno nebo umístěno v prostředí, pro které nebylo určeno.
- Došlo k poškození vlivem plísní.
- Na přístroji je viditelné mechanické poškození.
- Zařízení je připojeno k jinému typu elektrické sítě, než je popsáno v návodu.
- Došlo k poškození v důsledku kolísání napětí v elektrické síti.
- V zařízení byly použity neoriginální filtry.
- Do zařízení byly přidány nebo z něj odstraněny technické součásti.
- Na zařízení byly provedeny neoprávněné opravy.
- Na zařízení došlo k poruchám v důsledku vyšší moci (blesk, požár, povodeň, zemětřesení atd.).
- Nelze předložit doklad o koupi.
- Doba zákonné odpovědnosti za vadné plnění či záruční doba vypršela.

V případě podání žádosti reklamace funkčnosti výrobku nebo žádosti o odstoupení od kupní smlouvy se řiďte pokyny uvedených v aktuálních Obchodních podmínkách nebo Reklamačním řádem vašeho regionálního prodejce, které jsou dostupné na jeho webu nebo ve své provozovně.

## Co je součástí balení

- Přední kryt a část elektroniky (jeden komponent)
- Tlumič výfuku
- 500 mm trubka
- Montážní šablona
- Venkovní kryt a odkapávací miska
- Jádro rekuperace (motor s výměníkem)
- Montážní sada
- Dálkové ovládání

# Technické informace

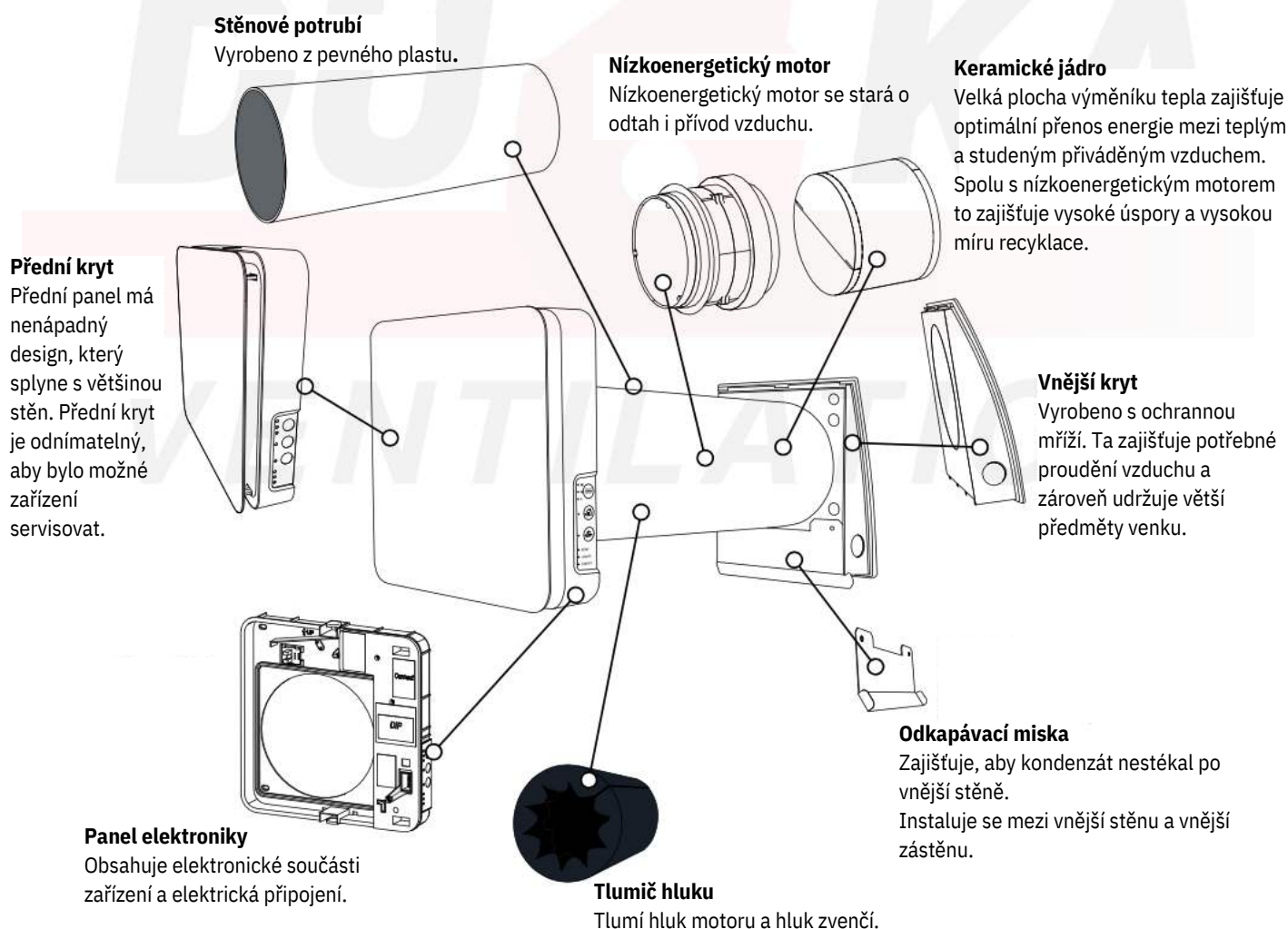
Zařízení je určeno pro vnitřní použití při provozních teplotách od 1 °C do 40 °C a relativní vlhkosti vzduchu až 80 %.  
Přiváděný a odváděný vzduch by měl mít teplotu od -15 do 40 °C.  
Aby efekt provozu odpovídal proklamovaným hodnotám musí zařízení běžet nepřetržitě.

Klasifikace elektrického spotřebiče: Třída II  
Stupeň krytí: IP 24

Přístroj je ve fázi neustálého vývoje, a proto může dojít k drobným odchylkám v technických údajích a uživatelské příručce. Nejnovější dokumentaci vždy najdete pomocí QR kódu na přiloženém stručném návodu nebo na adrese [www.dukaventilation.dk](http://www.dukaventilation.dk).

## Konstrukce jednotky

Jednotka DUKA One se skládá z předního krytu, části s elektronikou, jádra, kde je umístěn keramický výměník tepla a motor, tlumiče hluku, filtrů, odkapávací misky, venkovnímu krytu a stěnového potrubí. Na vnitřní straně je část elektroniky s předním krytem. Ve stěně je potrubí, ve kterém je umístěno jádro a tlumič. Filtry jsou umístěny na obou koncích jádra, kde filtrují proud vzduchu na prach a jiné částice. Z vnější strany je vnější kryt, který chrání jednotku před větrem a deštěm.

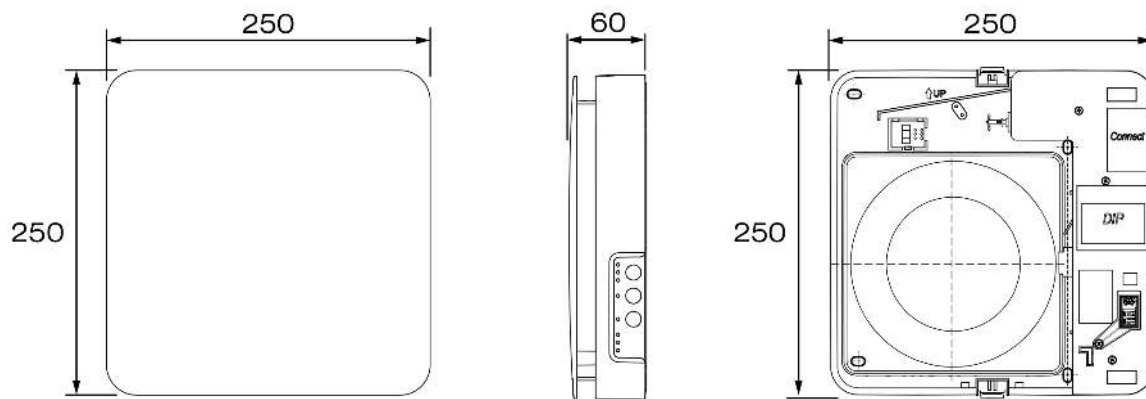


# Technické parametry

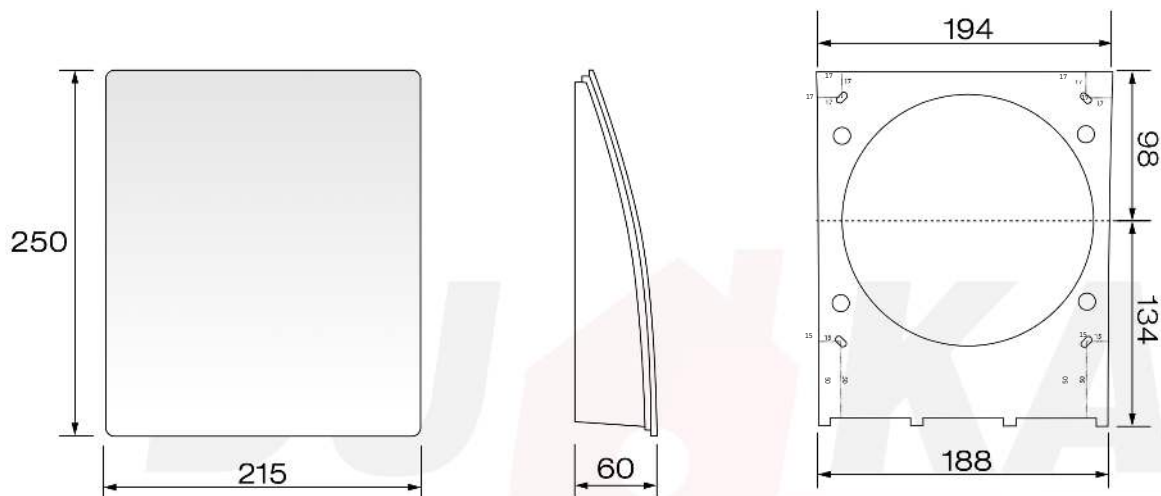
<b>Rychlost</b>	<b>1</b>	<b>2</b>	<b>3</b>
Přípojka / 50–60 Hz (V)	100-240V ~50/60 Hz		
Spotřeba (W)	1,2	2,5	4,5
SFP (W/l/s)	0,29	0,26	0,32
SPI (W/m <sup>3</sup> /h)	0.08	0.07	0.09
SEL (J/m <sup>3</sup> )	288	257	324
Objem vzduchu (m <sup>3</sup> /hod)	7,5	17,5	25
M2 v. 0,3 l/s	6,9	16,2	23,1
Filtrace typ	G3		
Max. provozní teploty(°C)	-15 ... +40		
Hlučnost ve vzdálenosti 1m (dB(A))	31	35	44
Hlučnost ve vzdálenosti 3m (dB(A))	30	33	41
Útlum vnějšího hluku (dB(A))	40		
Tepelná účinnost (%)	94	87	78
IP krytí	IP24		

# Rozměry

## Vnitřní kryt



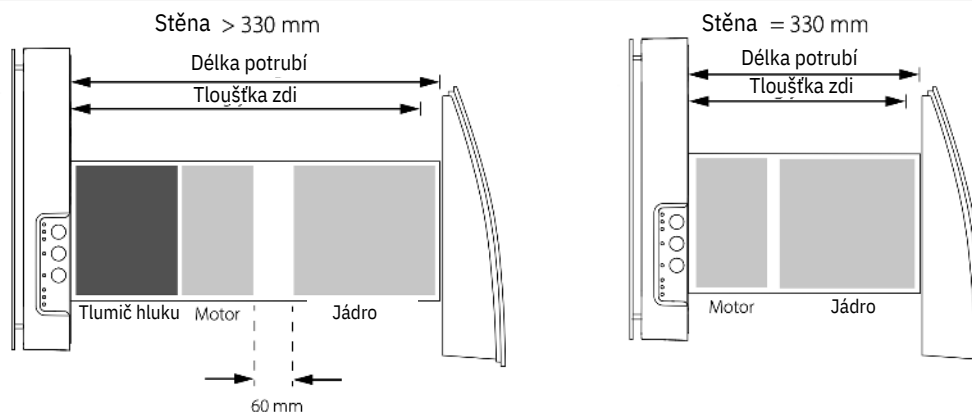
## Vnější kryt



## Minimální tloušťka stěny pro instalaci DUKA One Pro 50 S

Pokud je tloušťka stěny nižší než minimální požadavek, doporučujeme zakoupit DUKA One Spacer. Doporučená vzdálenost mezi motorem a jádrem je 60 mm pro optimální rekuperaci tepla. Poloha jádra vzhledem k tloušťce stěny:

	<b>DUKA One Pro 50 S</b>
Průměr otvoru (pro montáž)	170-180 mm
Délka keramického jádra a motoru	330 mm
Minimální tloušťky zdi	330 mm



# Montážní instrukce

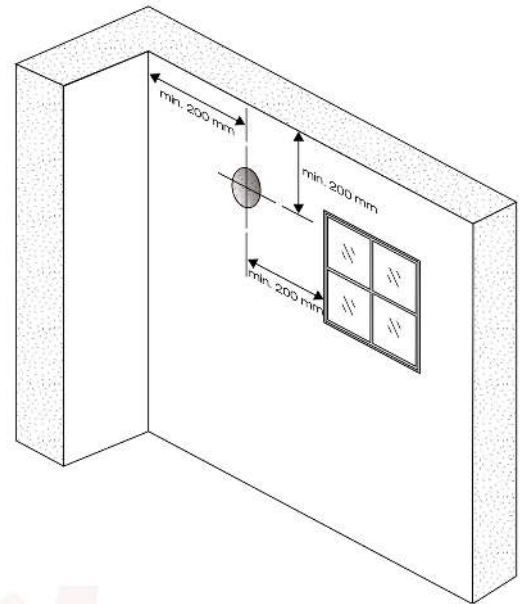
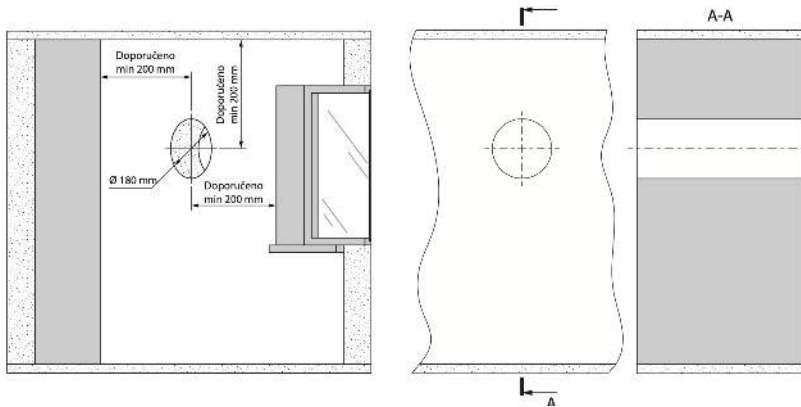
## 1 - Určete místo a vyvrtejte kruhový otvor do zdi.

Před umístěním zařízení je třeba vzít v úvahu minimální vzdálenosti od boční stěny, stropu a oken. Minimální vzdálenosti jsou uvedeny na výkresu.

Při výběru umístění nezapomeňte také zohlednit napájení přístroje.

Při instalaci ve sklepě se doporučuje umístit jednotku DUKA One tak, aby od spodní strany venkovního krytu k zemi bylo nejméně 0,5 - 0,3 metru.

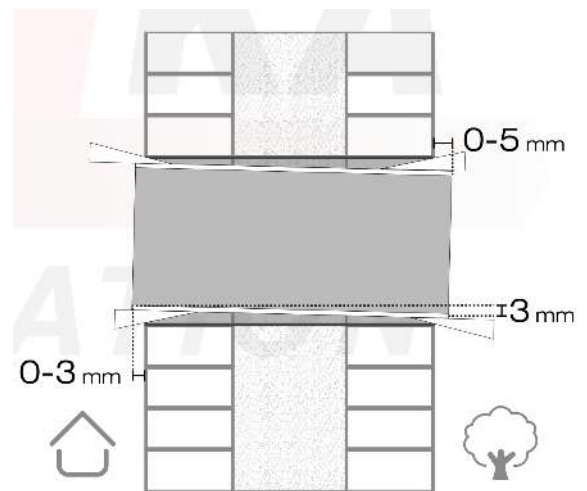
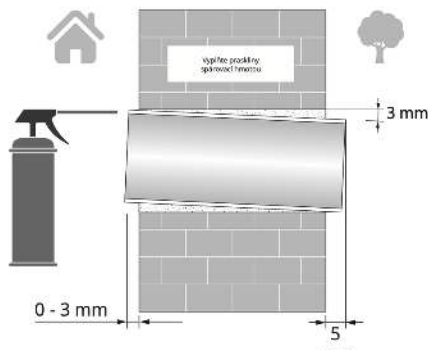
Velikost a umístění otvoru je znázorněno na obrázku níže. Před tím, než zařízení umístíte, vezměte v úvahu, jakým způsobem bude připojeno ke zdroji elektrického napájení.



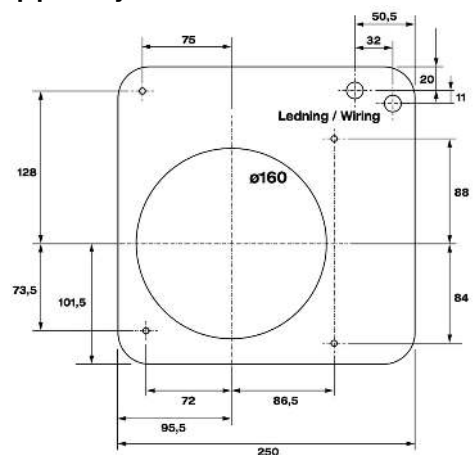
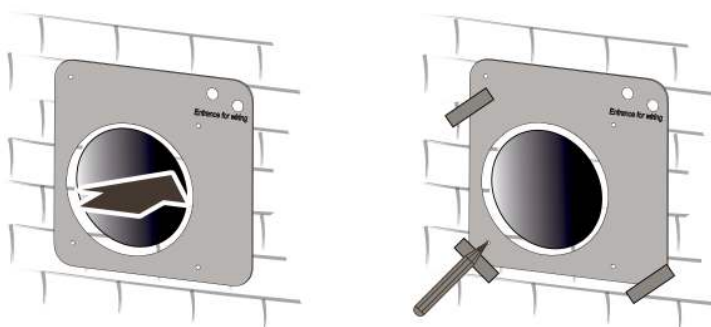
## 2 - Umístěte potrubí do otvoru a přizpůsobte její délku tloušťce stěny.

Je důležité, aby bylo potrubí instalováno s předepsaným poklesem. 3 mm, protože to zajistí, že případná kondenzovaná voda odtéče do potrubí od elektrických součástí jednotky a odtékala do venkovního krytu. Pro snadnou instalaci se doporučuje použít dodané polystyrenové klíny.

Potrubí nesmí na vnitřní straně vyčnívat více než 3 mm a 5 mm na vnější straně.

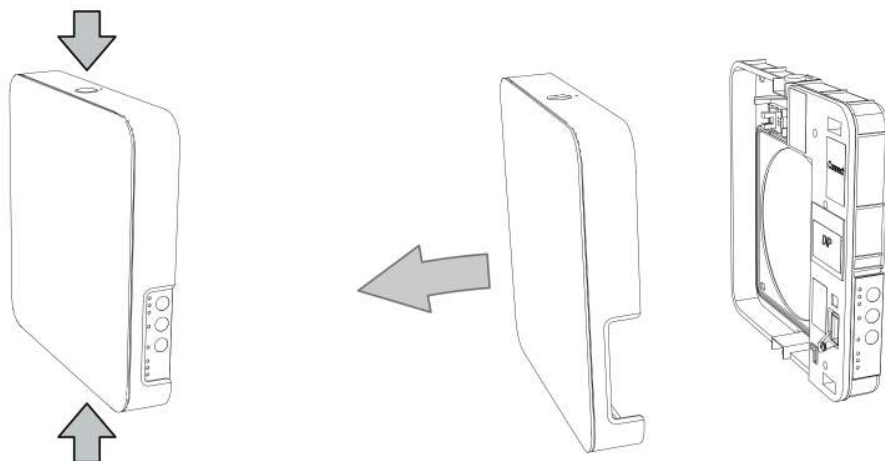


## 3 - Pomocí přiložené šablony snadno vyznačte potřebné otvory pro montáž a vstup pro skrytou kabeláž.

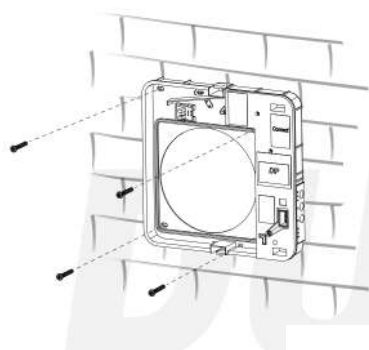




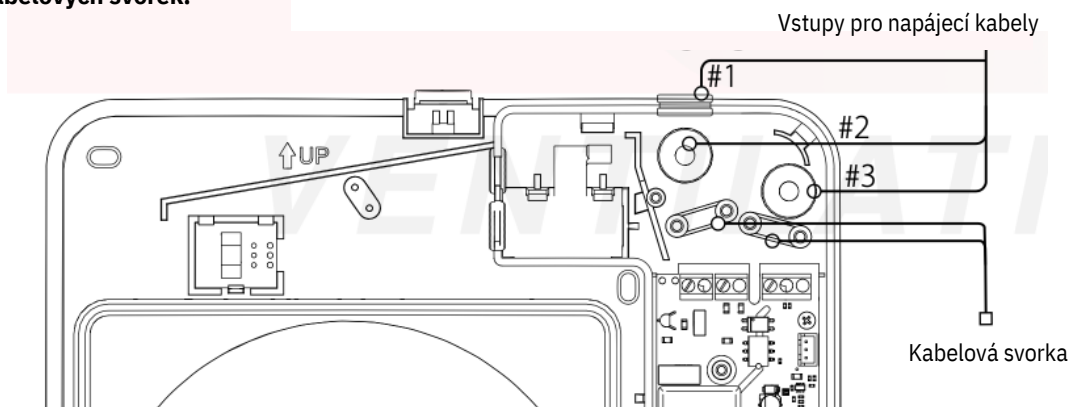
4 - Stisknutím tlačítek na horní a spodní straně sejměte přední kryt.



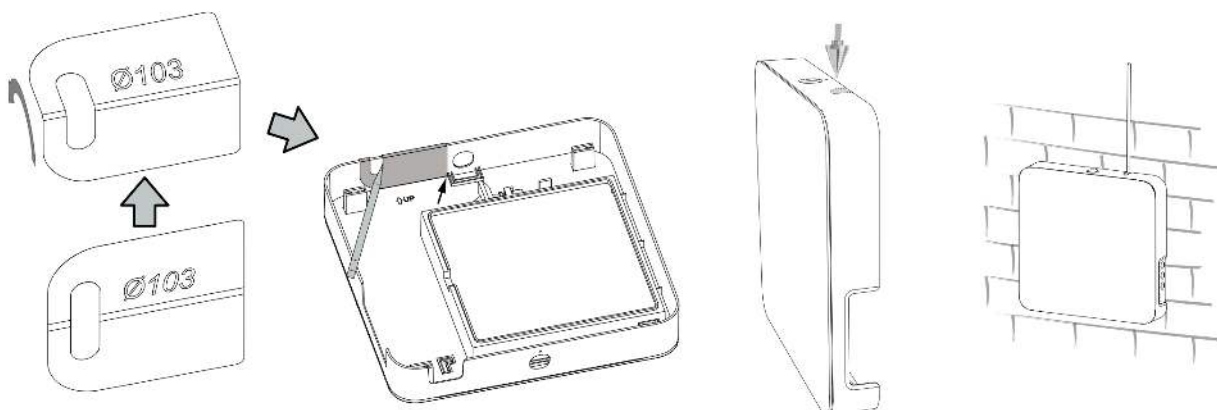
5 - Namontujte část elektroniky pomocí dodaných šroubů a sejměte levou krycí desku.



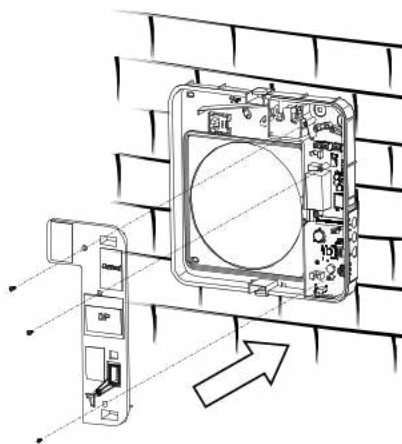
6 - Připojte kabely podle elektrického schématu a ved'te je podle obrázku níže. Nezapomeňte kabely odlehčit pomocí kabelových svorek.



Pokud používáte vstup č. 1 na horní straně zařízení, použijte k vyznačení zářezu dodanou šablonu. Vyrvejte zářez tak, aby bylo možné kryt snadno nasadit a sejmout ze zařízení.

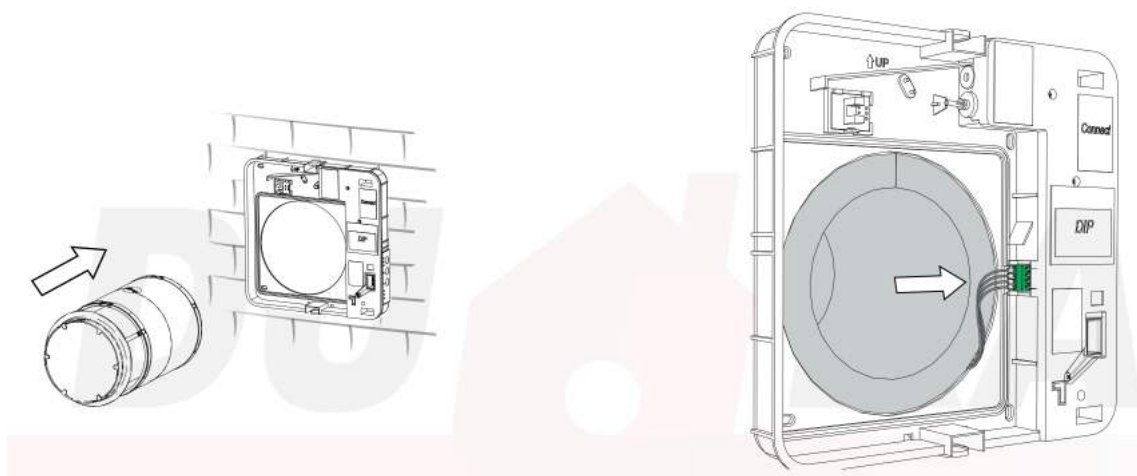


## 7 - Po připojení napájení zařízení nainstalujte krycí desku.



## 8 - Umístěte jádro do potrubí

Nainstalujte jádro do potrubí a připojte jádro k části elektroniky pomocí zeleného konektoru.

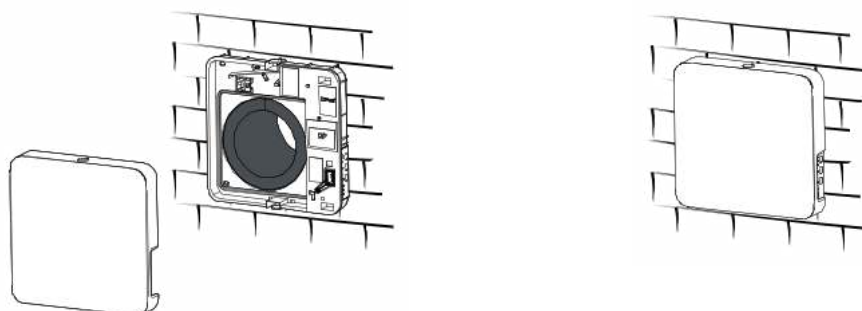


## 9 - Umístění tlumiče hluku do potrubí

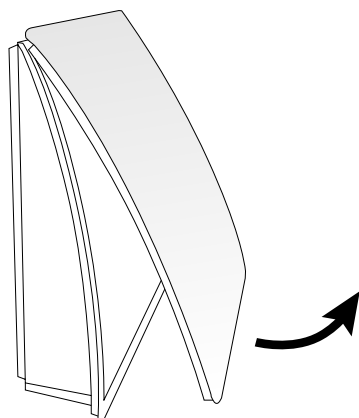
Umístěte tlumič do trubky a srolujte jej tak, aby odpovídal průměru trubky. Zkraťte tlumič tak, aby odpovídal tloušťce stěny s jádrem trubky směrem ven. Tlumič hluku je instalován volně, aby jej bylo možné při údržbě jednotky vyjmout.



## 10 - Instalace předního krytu

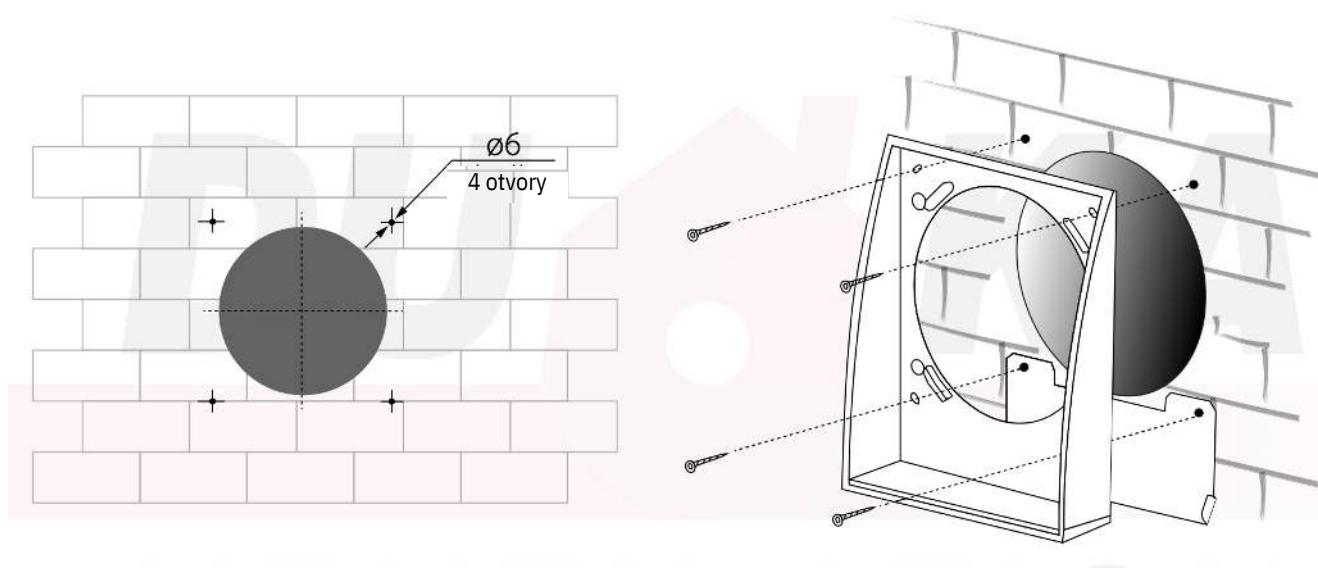


## 11 - Před instalací sejměte kryt vnější části

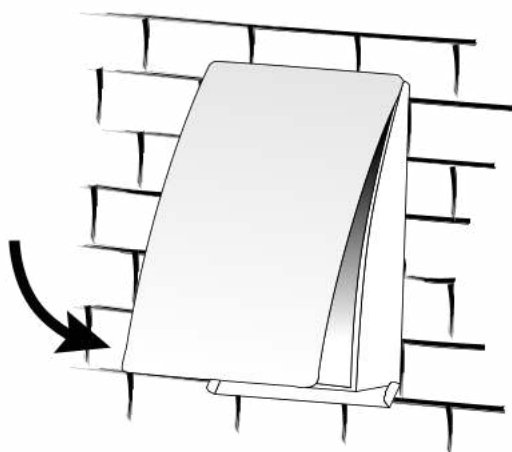


## 12 - Instalace vnějšího části a odkapávací misky

Dodávaná odkapávací miska musí být namontována na zadní straně bouřkové clony, jak je znázorněno na obrázku vpravo. Odkapávací miska odvádí kondenzát od stěny.



## 13 - Montáž krytu na vnější část



# Připojení k el. napájení



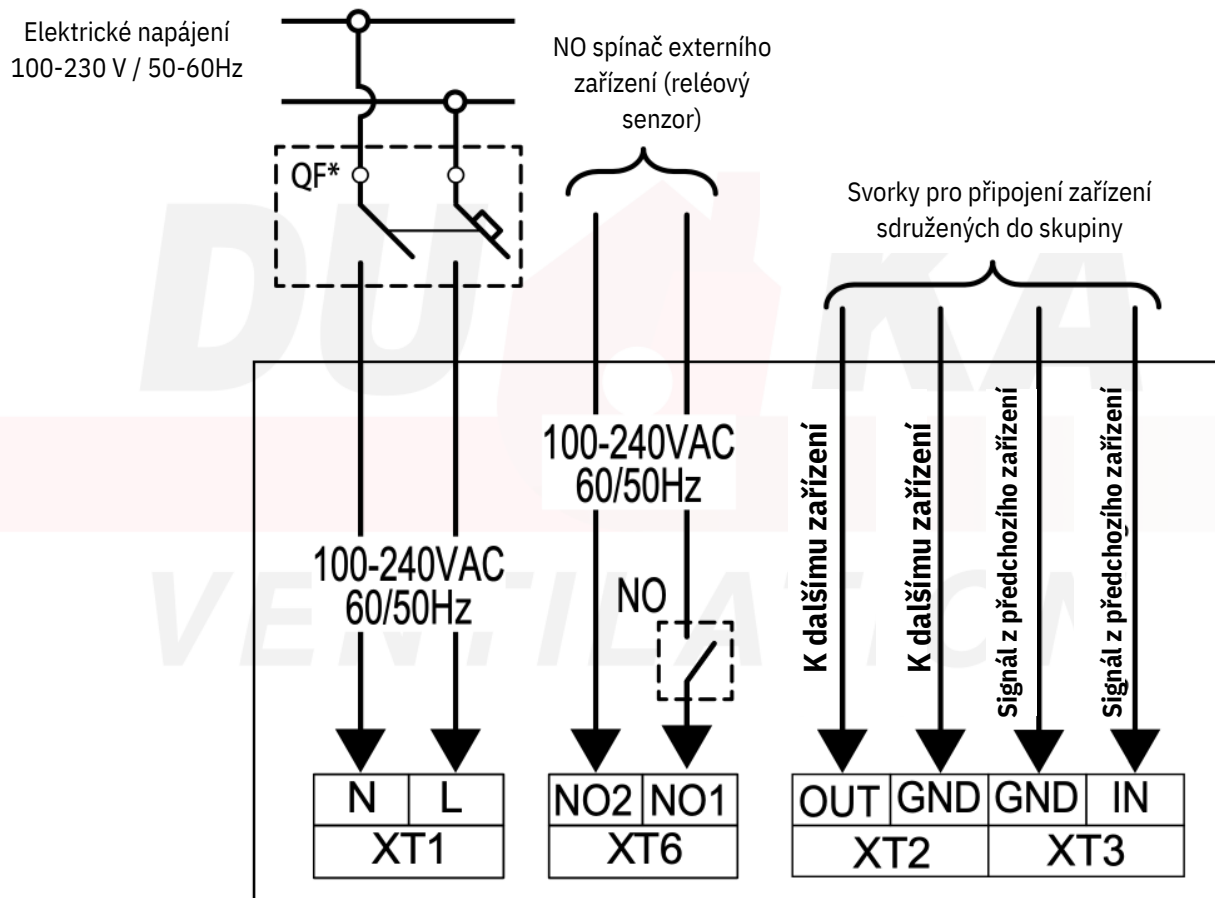
**VEŠKERÉ ELEKTROINSTALAČNÍ PRÁCE MUSÍ PROVÁDĚT K TOMU OPRÁVNĚNÝ ELEKTROINSTALATÉR. NEOPRÁVNĚNÉ ZMĚNY VE ZPŮSOBU ELEKTRICKÉHO PŘIPOJENÍ ČI PROVEDENÍ ELEKTRICKÉHO PŘIPOJENÍ V ROZPORU S PŘEDPISY JE DŮVODEM K ZÁNIKU ODPOVĚDNOSTI Z VADNÉHO PLNĚNÍ A PŘÍPADNÉ ZÁRUKY.**

Zařízení musí být připojeno k jednofázovému zdroji střídavého proudu 100-230 V / 50-60 Hz.

Zařízení musí být připojeno k síti přes svorku na desce plošných spojů podle níže uvedeného elektrického schématu.

K zařízení je možno připojit externí čidla (čidlo CO<sub>2</sub>, čidlo vnější vlhkosti nebo přerušovač vnějšího obvodu) a to prostřednictvím svorek NO1 A NO2 na desce rozvaděče. Když je čidlo aktivované a obvod je uzavřen, běží ventilátor na stupni III a po opětovném přerušení obvodu se přístroj vrátí k předchozímu nastavení otáček.

Zařízení je rovněž kompatibilní s analogovým snímačem s výstupním signálem 0-10 V.



## Propojení více jednotek

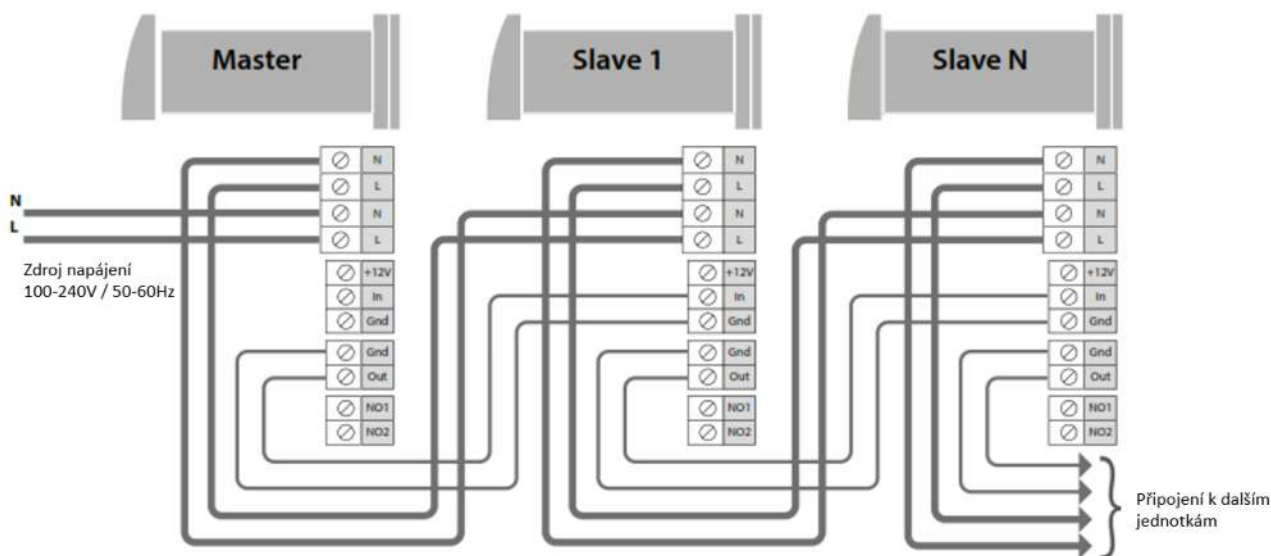
Propojením jednotek ve vztahu nadřazený/podřazený je dosaženo synchronizovaného provozu a vyváženého větrání v domě.

Pro propojení se doporučuje použít kabel o průřezu 0,25 mm<sup>2</sup> a délka kabeláže mezi jednotkami nesmí přesáhnout 200 metrů.

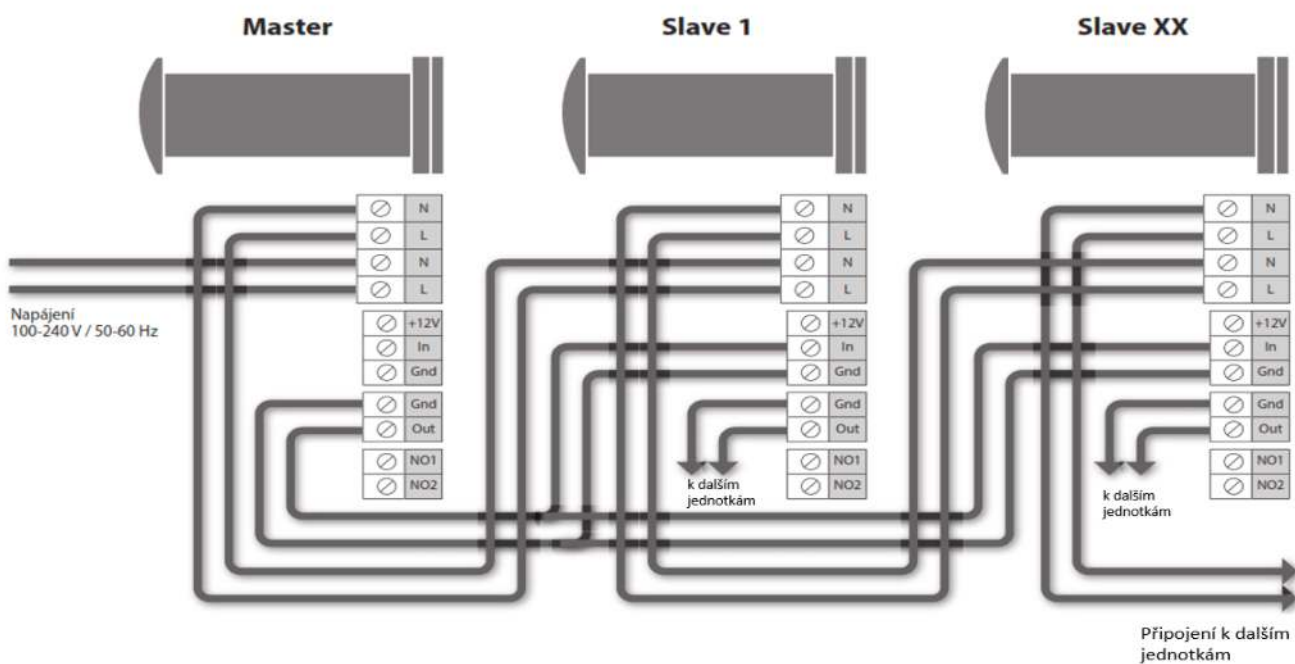
Není možné mít více nadřazených jednotek v jednom spojení. Jednotky musí být zapojeny podle níže uvedených schémat zapojení.

U propojených jednotek lze dálkovým ovládním nebo na jednotce elektroniky ovládat pouze hlavní jednotku. Podřizené jednotky budou reagovat pouze na signál, který obdrží od hlavní jednotky, a ostatní signály budou ignorovat.

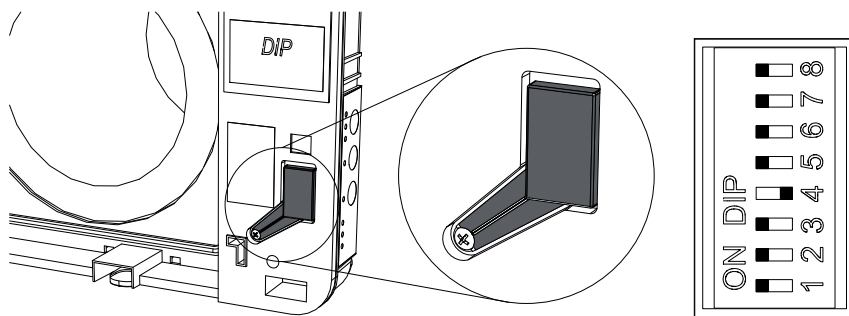
### Elektrické schéma pro sériové připojení zařízení



### Elektrické schéma pro paralelní připojení zařízení



# Nastavení



Před spuštěním zařízení DUKA One je třeba přizpůsobit provozní nastavení zařízení vašim potřebám. To se provádí pomocí přepínačů DIP umístěných pod krytem přepínačů DIP.

## Nastavení pohotovostního režimu

	1	ON - Příklad nelze vypnout a bude pracovat v pohotovostním režimu v kroku I.
	1	OFF - Zařízení lze vypnout a uvést do pohotovostního režimu.

Používá se, pokud nechcete, aby bylo možné zařízení přepnout do pohotovostního režimu. Mezi kroky I, II a III bude možné přepínat pouze na elektronice a pomocí dálkového ovládání.

## Nastavení směru provozu zařízení

Pokud se za účelem kontrolované ventilace užívá více ventilátorů, potom se doporučuje ventilátory nainstalovat v párech a prostřednictvím signálního vodiče je začlenit do skupiny. Polovinu ventilátorů nastavte do režimu „přívodu čerstvého vzduchu“ a druhou polovinu do režimu „odvodu vzduchu“.

	2	V tomto nastavení pracuje ventilátor v režimu přívodu čerstvého vzduchu. V režimu „recyklace tepla“ začíná ventilátor pracovat v režimu „přívodu čerstvého vzduchu“.
	2	<b>Režim odvodu vzduchu</b> V tomto nastavení běží ventilátor v režimu odvodu vzduchu. V režimu „recyklace tepla“ začíná ventilátor pracovat v režimu „odvodu vzduchu“.

## Nastavení snímače vlhkosti

Čidlo vlhkosti je vypnuto	40 %	50 %	60 %	70 %	80 %

Pokud úroveň vlhkosti překročí zvolenou úroveň vlhkosti, přepne se jednotka na úroveň III na nucený provoz. Když úroveň vlhkosti opět klesne pod nastavenou úroveň, přístroj se vrátí k předchozímu provoznímu nastavení.

## Nastavení doběhu

<b>Doběh</b> V případě překročení času pokračuje ventilátor dále v běhu vysokou rychlostí. Pokud hladina vlhkosti klesne pod nastavenou úroveň nebo pokud poklesne hladina CO <sub>2</sub> , zařízení se vrací do přednastaveného režimu.				
Doběh: 0 min.	Doběh: 5 min.	Doběh: 15 min.	Doběh: 30 min.	
				7
				6

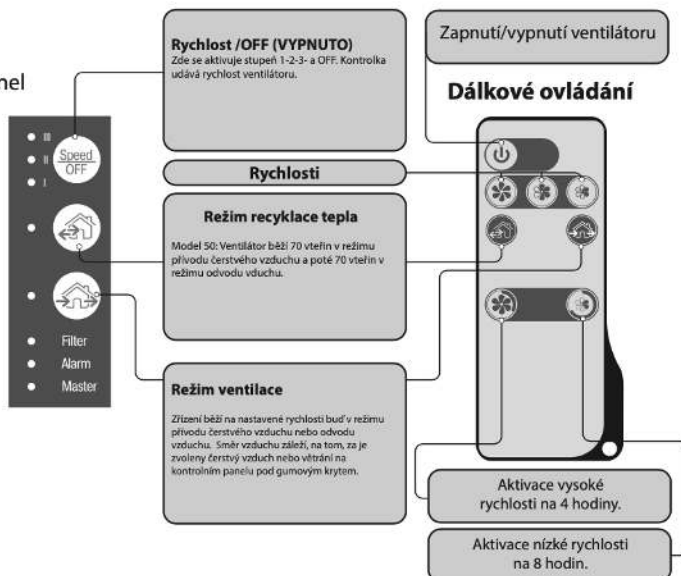
	8	ON - Obnovení továrního nastavení.
	8	OFF - Vypnuto - výchozí poloha.

## OVLÁDÁNÍ VENTILÁTORU

Ventilátor lze ovládat pomocí dálkového ovladače nebo přímo prostřednictvím tlačítek na boku přední části.

**POZNÁMKA:** Jestliže je sériově či paralelně zapojeno více ventilátorů, potom všechny jednotky ovládá pouze hlavní jednotka.








Tlačítkový ovládací panel po straně přední části

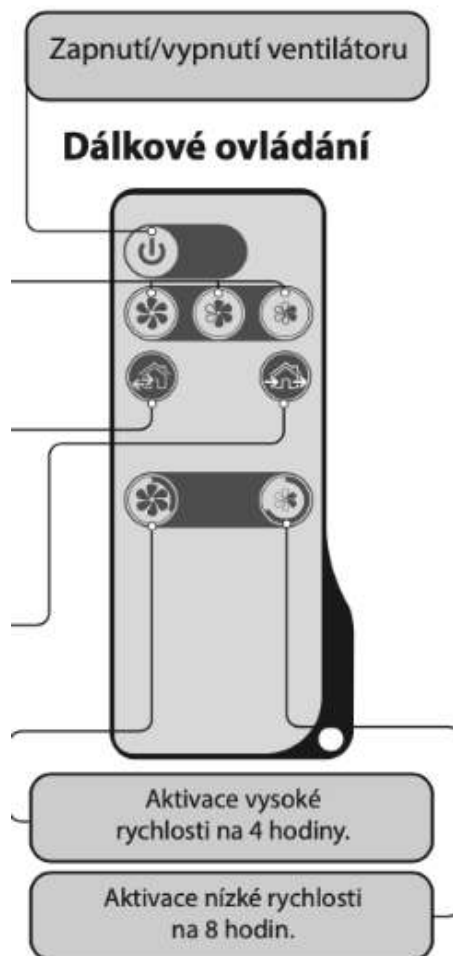


## TLAČÍTKOVÝ OVLÁDACÍ PANEĽ PO STRANĚ PŘEDNÍ ČÁSTI

FUNKCE	
	<p><b>Nastavení rychlosti Stupeň I – II – III – OFF (VYPNUTO)</b> Pokud je sériově či paralelně spojeno více ventilátorů, potom rychlost všech jednotek ovládá hlavní jednotka.</p> <p><b>I :</b> Jestliže kontrolka svítí, běží jednotka na rychlostní stupeň I. Jestliže kontrolka bliká, je aktivní časovač prvního rychlostního stupně.</p> <p><b>I a II :</b> Jestliže svítí kontroly I a II, běží jednotka na rychlostní stupeň II.</p> <p><b>I, II a III :</b> Jestliže svítí kontrolka I, II a III, běží jednotka na rychlostní stupeň III.</p>
	<p><b>Režim recyklace tepla</b> Ventilátor běží po dobu 70 vteřin v režimu přívodu čerstvého vzduchu a potom po dobu 70 vteřin v režimu odvodu vzduchu.</p>
	<p><b>Režim odvodu vzduchu</b> Ventilátor běží nastavenou rychlostí buď v režimu přívodu čerstvého vzduchu nebo odvodu vzduchu. Směr chodu závisí na tom, že zda je na ovládacím panelu pod gumovou krytkou navolen režim přívodu čerstvého vzduchu nebo odvodu vzduchu.</p>
<b>Kontrolka filtru</b>	<p><b>Kontrolka výstrahy</b> Ukazatel stavu filtru jsou vlastně hodiny, které po uplynutí 90 dní upozorní na skutečnost, že je třeba filtry prohlédnout a provést jejich vyčištění či výměnu. Další informace naleznete v oddíle „Údržba“. Jestliže je sériově či paralelně spojeno více ventilátorů, kontrolka hlavní jednotky neustále svítí, zatímco kontrolka ventilátoru, který běžel 90 dní a je třeba se mu věnovat, bliká.</p>
<b>Kontrolka výstrahy</b>	<p>Kontrolka se rozsvítí, pokud se na motoru vyskytne nějaká závada. Ventilátor přestane pracovat. Pokud jsou ventilátory navzájem sériově či paralelně spojeni, všechny ventilátory přestanou běžet.</p>
<b>Hlavní kontrolka</b>	<p>Jestliže je navzájem spojeno více ventilátorů, svítí pouze kontrolka hlavní jednotky. Kontrolka závislých jednotek nesvítí. Pokud bliká kontrolka některé ze závislých jednotek, znamená to, že zde není spojení s jednotkou hlavní.</p>
<b>Pokud blikají všechny tři kontrolky</b>	<p>Pokud blikají všechny tři kontrolky, může to mít tento důvod: (1) Je aktivován časovač vysoké rychlosti - 4 hodiny (2) Je aktivní některé z připojených externích čidel (3) Je aktivní vestavěné čidlo vlhkosti</p>

## DÁLKOVÉ OVLÁDÁNÍ

FUNKCE	
	Zařízení se zapne nebo vypne, pokud není tato funkce deaktivována na ovládacím panelu, který je umístěn pod gumový krytem.
	<b>Rychlost ventilátoru</b> Stupeň III-II-I
<b>Režim recyklace tepla</b> 	Ventilátor pracuje po dobu 70 vteřin v režimu přívodu čerstvého vzduchu a potom po dobu 70 vteřin v režimu odvodu vzduchu .
<b>Režim větrání</b> 	Ventilátor poběží ve zvolené rychlosti buď ve funkci přisávání čerstvého vzduch nebo odsávání vzduchu. Směr záleží proudění vzduchu závisí na zvolené funkci na ovládacím panelu pod gumovým krytem.
<b>Časovač</b> 	 – Aktivace rychlosti III na 4 hodiny.  – Aktivace rychlosti I na 8 hodin.  Poté, co zvolená doba vyprší, se ventilátor vrátí na původně nastavenou rychlost. Deaktivujte funkci pomocí stisknutí jakéhokoliv tlačítka.







PŘED PROVEDENÍM ÚDRŽBY PAK MUSÍ BÝT ZAŘÍZENÍ VYPNUTO.

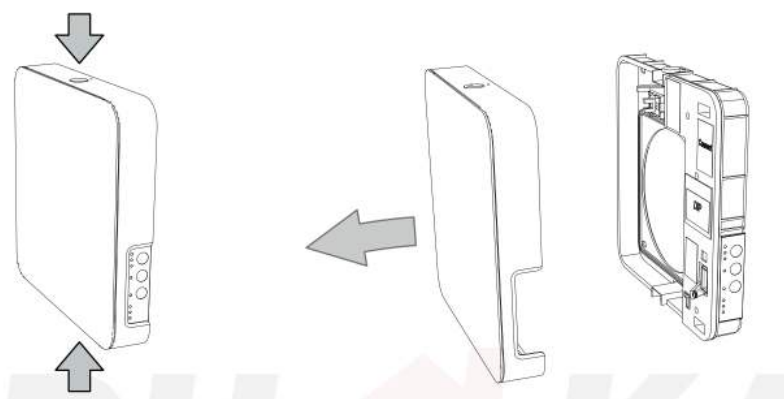
PŘI VÝMĚNĚ FILTRU MUSÍ BÝT ZAŘÍZENÍ VYPNUTÉ ALE PŘÍPOJENÉ K SÍTI, ABY SE ČASOVAČ FILTRU MOHL VYNULOVAT.

Přístroj DUKA One by měl být kontrolován a servisován nejméně každé 3 měsíce. Mohou nastat podmínky, kdy je nutné zařízení kontrolovat častěji, například prašné, špinavé nebo vlhké prostředí. Při údržbě je nutné vyjmout jádro. Jádro se vyčistí a zároveň se vyčistí nebo vymění tlumič a filtry.

Za údržbu zařízení se považuje pravidelné utírání prachu a čištění a výměna filtrů.

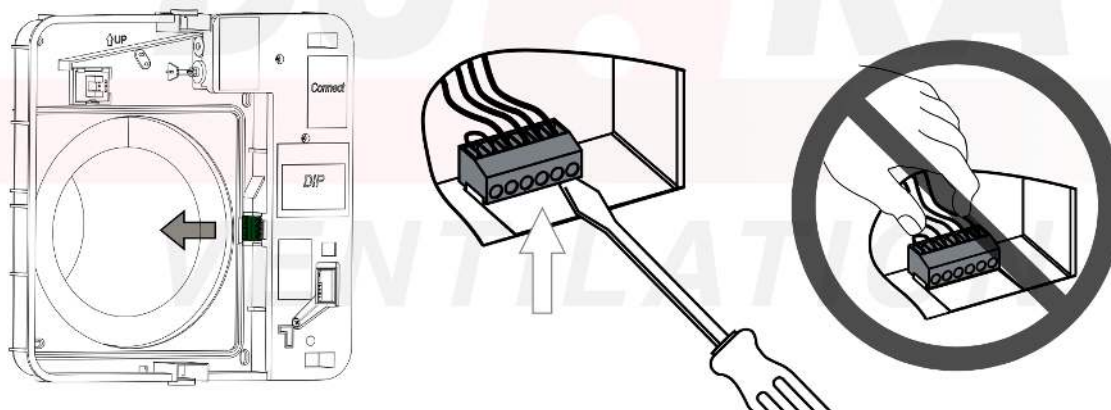
Pro servis zařízení dordžujte prosím následující kroky:

## 1 - Sundejte přední kryt

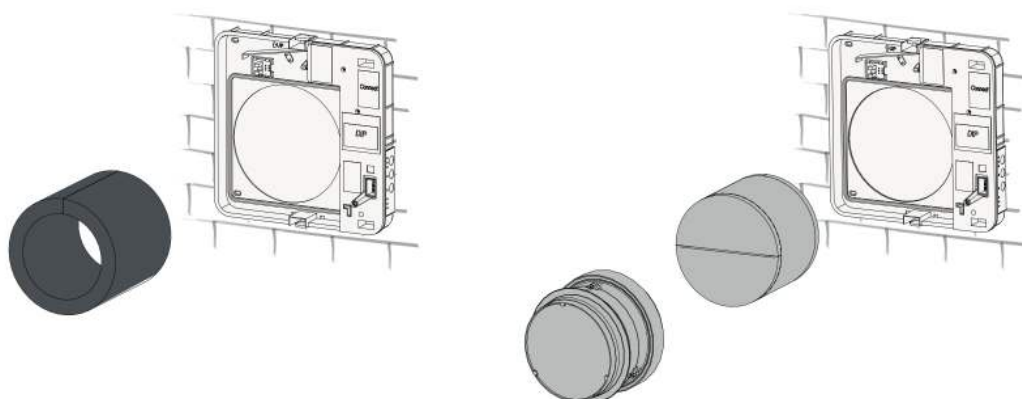


## 2 - Odpojte kabelové přípojky

Opatrně odstraňte souhrnnou koncovku s vodiči z jednotky elektroniky. Pomocí plochého šroubováku ji uvolněte z objímky. Netahejte za vodiče.



## 3 - Vyjměte jádro a tlumič výfuku z potrubí



## 4 - Čištění filtrů, jádra a tlumiče výfuku

### Filtre

Filtre by se měly kontrolovat nejméně jednou za 3 měsíce a v závislosti na jejich stavu by se měly vyčistit nebo vyměnit. Nejméně jednou ročně je třeba filtry vyměnit za nové originální filtry DUKA Ventilation. Může se stát, že jednotka je instalována v prostředí, kde je vyžadován kratší interval údržby než minimální předepsané 3 měsíce. Může se jednat například o prašné, špinavé nebo vlhké prostředí.

V instalacích, kde hrozí riziko vzniku plísní, je nutné jednotku obzvláště důkladně vyčistit, aby se zcela odstranil prach a případné spory plísní. Může být nutné použít speciální čisticí prostředek. V opačném případě zaniká záruka na výrobek.

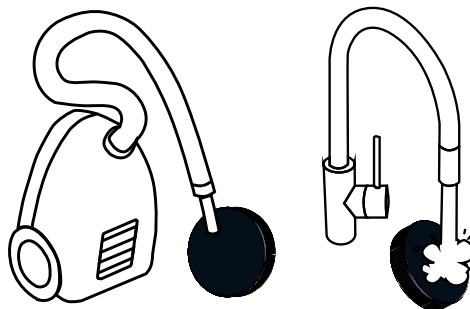
V závislosti na tom, jak jsou filtry zanesené nebo opotřebované, je lze vyprat nebo vysát opakovaně maximálně třikrát.

Před opětovnou instalací filtrů do přístroje je nechte vyschnout.

Chcete-li resetovat alarm filtru, vyjměte během údržby zelené konektory motoru z elektroniky. Nebo přesunutím přepínače DIP 8 do polohy ON na dobu alespoň 3 sekund a poté do polohy OFF.

### Jádro

V keramickém jádru nebo na ventilátoru se mohou usazovat organické částice z okolí přístroje, proto je důležité čistit i tyto části. Nejjednodušší způsob, jak to provést, je použít vysavač nebo stlačený vzduch. Při použití stlačeného vzduchu musí být ventilátor upevněn tak, aby se nekontrolovaně neotáčel.



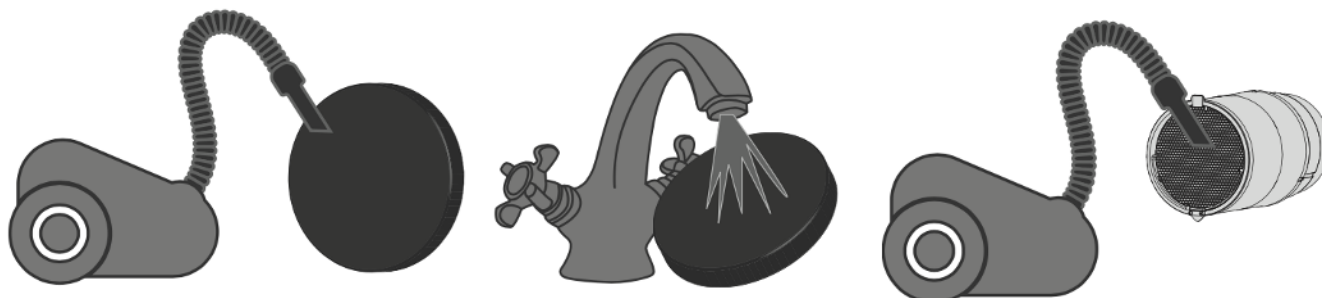
### Tlumič hluku

Tlumič by se měl vyčistit vysátím nebo jemným omytím. Před opětovnou montáží tlumiče do zařízení jej nechte vyschnout.

### Vzduchové potrubí

Potrubí čistěte vlhkým hadříkem a jemným čisticím prostředkem. Zde lze použít přípravek DUKA Clean.

Před opětovnou montáží jádra, motoru a tlumiče hluku nechte potrubí vyschnout.



### Výměna baterie dálkového ovládání

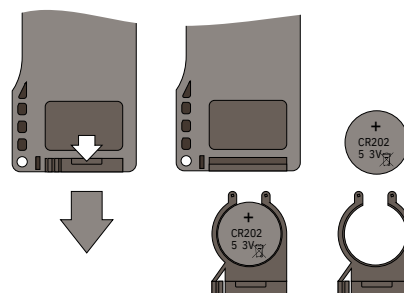
Poté, co je zařízení delší dobu používáno, může být třeba provést výměnu baterie v dálkovém ovládání.

Jestliže ventilátor na pokyny dálkového ovladače nereaguje, je třeba provést výměnu baterie.

Z dálkového ovladače vysuňte lůžko, na kterém je umístěna baterie, a baterii vyměňte.

Použijte baterii typu CR 2025.

do držáku umístěte novou baterii a ten opět zasuňte do dálkového ovladače



# ŘEŠENÍ PROBLÉMŮ

PROBLÉM	MOŽNÁ PŘÍČINA	ŘEŠENÍ
Zařízení nechce naběhnout.	Není připojeno elektrické napájení.	<ul style="list-style-type: none"> <li>• Ujistěte se, že je zařízení připojeno ke zdroji elektrické energie a je napájeno. Můžete rovněž zkontrolovat, zda je zařízení připojeno správně.</li> </ul>
	Došlo k zablokování motoru či listů ventilátoru.	<ul style="list-style-type: none"> <li>• Zařízení vypněte.</li> <li>• Ujistěte se, že motor není blokován.</li> <li>• Vyčistěte lopatky ventilátoru. Zařízení opět uveďte do chodu.</li> </ul>
Zařízení funguje naplno a nereaguje na externí signály.	Řízení vlhkosti pomocí DUKA One je zapnuté a zaktivované	<ul style="list-style-type: none"> <li>• Vyčkejte až DUKA One sníží hladinu vlhkosti v obydlí a pak teprve vypněte řízení vlhkosti, anebo ho naopak zvyšte na vyšší úroveň.</li> <li>• Vypněte DUKA One a nastavte úroveň vlhkosti nebo ji zcela vypněte.</li> </ul>
Dochází k sepnutí automatického spínače.	Možný zkrat v elektrickém obvodu.	<ul style="list-style-type: none"> <li>• Zařízení vypněte.</li> <li>• Kontaktujte prodejce.</li> </ul>
Přiváděný vzduch má nízkou teplotu.	Filtr je ucpaný.	Vyčistěte či vyměňte filtr odváděného vzduchu.
	Na výměníku je led.	<ul style="list-style-type: none"> <li>• Zjistěte, zda na výměníku není led.</li> <li>• Zařízení vypněte a nechte led odtát.</li> </ul>
Nízký průtok vzduchu.	Je nastaven nejnižší rychlostní stupeň.	Nastavte vyšší rychlost.
	Filtr, ventilátory nebo tepelný výměník je ucpaný.	<ul style="list-style-type: none"> <li>• Filtr vyčistěte nebo vyměňte.</li> <li>• Vyčistěte ventilátory nebo výměník.</li> </ul>
Vysoká hlučnost, vibrace.	Ventilátor je špinavý.	Očistěte ventilátor
	Volné šroubky	Dotahněte šroubky
Kontrolka alarmu stále svítí, i když jsem vyměnil/vyčistil filtr a zelená kabelová přípojka byla odmontována	To je proto, že zařízení bylo odpojeno z elektrické sítě, když jste odmontovali kabelovou přípojku.	Zařízení musí být připojené do el.sítě, ale vypnuté buď na samotném zařízení nebo dálkovým ovládním (v režimu stand-by) v době kdy se odpojuje kabelová přípojka. Tak se vynuluje časovač.
ařzení bliká na přední straně a motor se zastavil	To je proto, že vnitřní kryt není namontovaný.	Namontujte vnitřní kryt a spusťte zařízení.
Vznik plísní na vnější straně výměníku	Může nastat při speciálních podmínkách (vlhkost/teplo) a při příliš dlouhých intervalech mezi údržbou.	Všechny součástky je třeba čistit pravidelně a vyjimečně je třeba použít i přípravky proti plísním.



**DODRŽUJTE POKYNY V PŘÍRUČCE - ZAJISTÍTE TAK OPTIMÁLNÍ PROVOZ ZAŘÍZENÍ**

**DOUFAME, ŽE S NAŠÍM VÝROBKEM BUDETE SPOKOJENI**

Distribuce pro Česko a Slovensko:

# SolarAir~

VĚTRÁNÍ

ODVLHČENÍ

TEMPEROVÁNÍ

**SolarVenti®**  
Vzdušné solární panely

**DUKA**

**TURBOVEX**  
*čistý vzduch pro všechny*

**Výhradní zastoupení dánské kvality pro ČR a SK**

**SolarAir~**

SolarAir s.r.o.  
U Mlýna 55/2  
586 02 Svitavy - Lány, Česká republika  
+420 725 136 051 [www.solarair.cz](http://www.solarair.cz)