

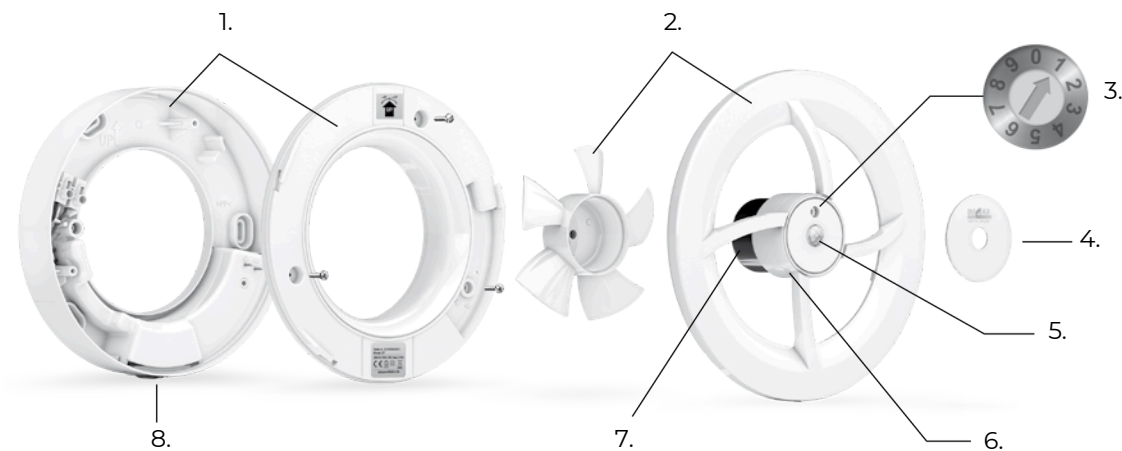
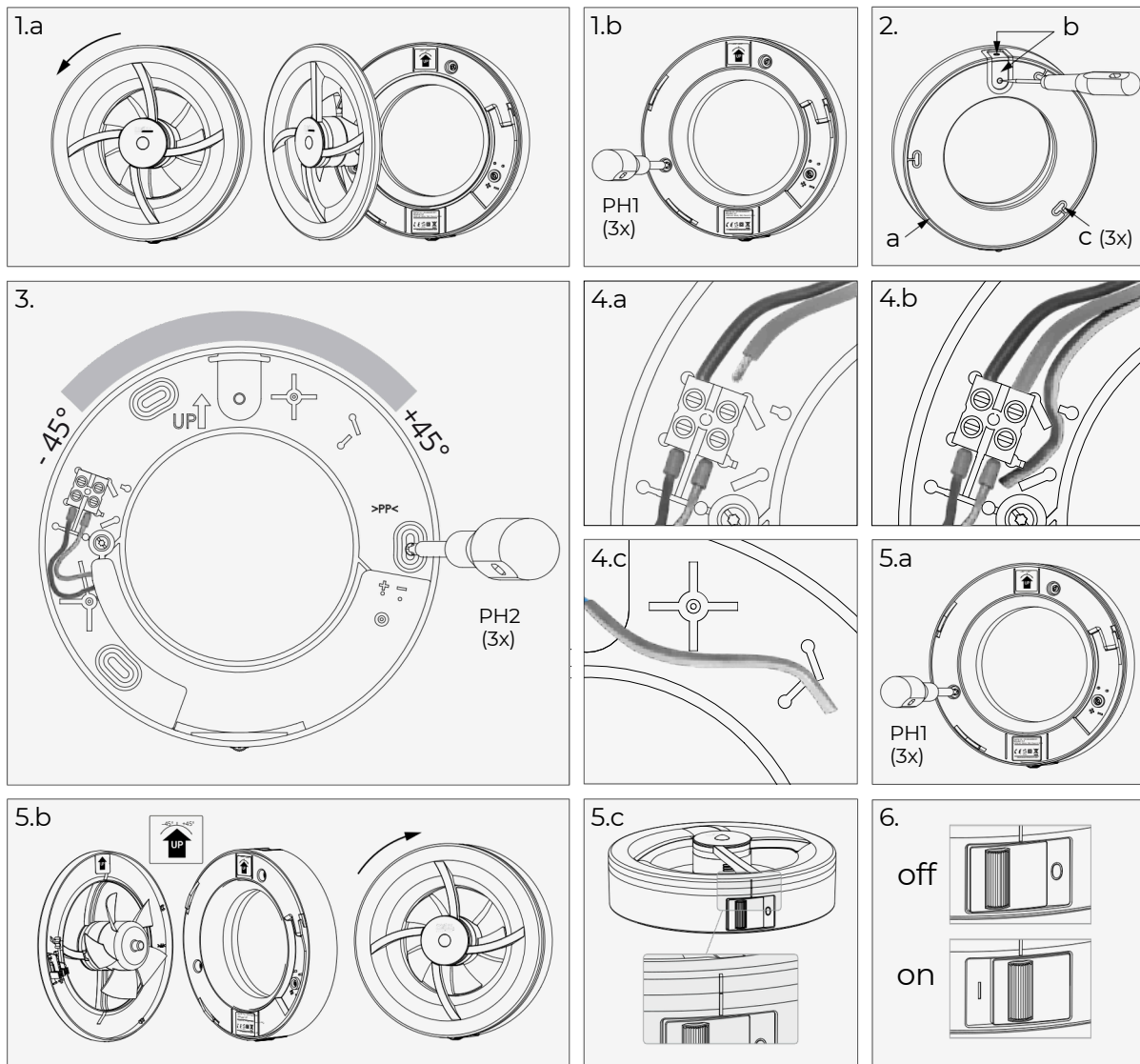


DUKA S7

CHYTRÝ VENTILÁTOR 9 V 1
S FUNKCÍ DISTRIBUCE TEPLA

DUKA
VENTILATION

dukaventilation.dk



Jednotlivé komponenty ventilátoru DUKA S7

1. Nástěnný rám s krytem s integrovaným těsněním.
2. Motorová jednotka s bajonetovým uchycením
3. Volič více režimů
4. Nastavitelný kryt
5. PIR - Snímač pohybu a světla
6. Termostat - Samočinná regulace vlhkosti
7. Samokalibrující se motor zaručuje správný průtok.
8. Integrovaný vícepólový spínač.

Balení obsahuje:

- 1 ks ventilátoru DUKA S7.
- 3 ks šroub PH2 pro upevnění rámu na stěnu, popř. stropu
- 1 ks mini šroubovák (pro změnu režimů)
- 1 ks návod k použití a instalaci nebo odkaz ke stažení

Důležité pokyny !!!

Před použitím si pečlivě přečtěte tento návod.

Ventilátor je určen k trvalé instalaci a musí být instalován kvalifikovaným elektrikářem.

Podle normy EN 60335 je nutné dodržet následující požadavky:

Tento spotřebič mohou používat osoby od 8 let a osoby se sníženými fyzickými, smyslovými nebo duševními schopnostmi nebo s nedostatkem zkušeností a znalostí, pokud jim nebyl poskytnut dohled nebo nebyly poučeny o bezpečném používání spotřebiče a pokud nerozumí souvisejícím rizikům.

Děti musí být poučeny, aby si se spotřebičem nehrály. Čištění a údržbu nesmí provádět děti bez dozoru. Musí být přijata opatření, aby se zabránilo zpětnému proudění plynů do místnosti z otevřeného kouřovodu plynových nebo jiných spotřebičů na palivo (u kanálových a dělicích ventilátorů).

Děkujeme, že jste si vybrali kvalitní ventilátor od společnosti Duka Ventilation.

Doufáme, že s novým ventilátorem Duka S7 budete po mnoho let velmi spokojeni. Pro vaši bezpečnost byl každý ventilátor před opuštěním výrobního závodu individuálně funkčně testován.

Duka S7 - je v podstatě devět ventilátorů v jednom

Duka S7 je multifunkční ventilátor, který lze instalovat jako koupelnový ventilátor (s osmi řešeními větrání) nebo jako úspornou jednotku pro přenos tepla. Díky jedinečnému voliči více režimů lze snadno přepínat mezi jednotlivými funkcemi: Stačí zvednout krycí desku a zvolit režim.

Koupelnový ventilátor (osm volitelných řešení větrání)

Duka S7 má osm volitelných provozních režimů, pro odsávání vzduchu ve všech domácnostech s přirozeným větráním. Byl navržen a schválen pro instalaci ve vlhkých místnostech domů (IP44). Pro montáž na stěnu nebo strop (dobře izolované větrací potrubí Ø 80 - 125 mm).

Heat Mover - úspora energie a přenos tepla

Duka S7 má zabudovaný elektronický termostat, který umožňuje ventilátoru předávat přebytečné teplo např. z krbu do sousední místnosti.

NEZAPOMEŇTE, že pro dobré větrání domácnosti je třeba zajistit:

- aby vzduch mohl do vlhké místnosti vnikat např. dveřmi, větracím otvorem nebo jednotkou pro přenos vzduchu
- aby čerstvý vzduch přicházel do domu větracími otvory v obytných místnostech.

Instalace - obrázek na str.2

1. Příprava

Motorová jednotka má bajonetové uchycení, které usnadňuje demontáž a zpětnou montáž při instalaci, změně funkcí a čištění.

- a) Lehce uchopte ramena a otočte jimi proti směru otáčení. Zvedněte motorovou jednotku z rámu stěny.
- b) Kryt stěnového rámu je upevněn třemi šrouby, ty uvolněte a kryt sejměte. Šrouby budou zachyceny těsněním a není nutné je zcela vyšroubovat.

2. Těsnění

Aby se zabránilo vniknutí vody do ventilátoru, má stěnový rám několik integrovaných těsnění (v případě potřeby utěsněte např. silikonem):

- a) na zadní straně, těsnění proti podkladu.
- b) u kabelového pouzdra.
- c) u šroubového pouzdra, celkem 3 kusy.

Poznámka: Utěsněte všechny mezery mezi ventilátorem a ventilačním potrubím.

3. Montáž rámu na zed'

Ventilátor se montuje na stěnu nebo na strop. Při montáži na stěnu je volitelná žaluzie proti zpětnému tahu. Vhodný pro potrubí Ø 100 mm (min. Ø 80 - max. Ø 125).

Pro připojení k potrubí použijte v případě potřeby nabízené příslušenství.

Adaptér S7 Ø100 (referenční číslo 351064)

Uzávěrka S7 Backdraught (č. v. 129383)

- Kabelová průchodka je umístěna v horní části stěnového rámu.
- Elektrické připojení lze provést buď zezadu (skryté), nebo shora (vnější).
- Do těsnění udělejte otvor pomocí píchátka nebo podobného ostrého nástroje, viz obrázek 2.
- Umístěte stěnový rám tak, aby kabelová průchodka byla nejvýše +/- 45°.
- Přišroubujte rám stěny k podkladu (PH2 x3).

Pokud není dostatek místa pro upevnění šrouby, použijte příslušenství - Krycí deska, ref. 351065.

4. Elektrické zapojení

POZNÁMKA: Připojení smí provádět pouze kvalifikovaný elektrikář. Během elektrických prací na ventilátoru musí být odpojeno napájení.

Ventilátor je určen pro trvalou instalaci při napětí 230 V AC, 50 Hz. Dvojitá izolace, nevyžaduje uzemnění.

- a) Připojte fázi a nulový vodič na koncové desce. Uzemňovací kabel můžete připojit na dvě místa: b) vpravo na svorkovnici
- c) vpravo od kabelové průchodky.

5. Znovu smontujte kryt stěnového rámu a motorovou jednotku.

- a) Znovu nasadte kryt na nástěnný rám (PH1x3). Ujistěte se, že jsou oba 12V kolíky ve správné poloze (štítek s označením směrem dolů, šipka nahoru).
- b) Znovu namontujte a zajistěte motorovou jednotku ve stěnovém rámu otočením ve směru hodinových ručiček. Pro nalezení správné polohy bajonetové montáže musí štítek „UP“ na motorové jednotce a nástěnném rámu souhlasit.
- c) Motorová jednotka je správně namontována, když jsou obě čáry u vícepólového spínače zarovnané.

6. Zapnutí ventilátoru - vícepólový přepínač

Ventilátor se dodává s vícepólovým přepínačem v poloze 0. Ventilátor se aktivuje nastavením přepínače do polohy 1.

Podle normy pro výrobky pro domácnost EN 60335-1 musí být možné tyto výrobky odpojit od elektrické sítě. Tento požadavek splňuje vestavěný vícepólový spínač (2pólový, 3mm mezera mezi kontakty).

Provozní režimy

Duka S7 má devět volitelných provozních režimů. Ventilátor je z výroby nastaven na režim 1, což znamená, že bude automaticky pracovat na tři rychlosti, viz popis režimu níže.

Přepínání režimů

Sejměte krycí desku a přiloženým a šroubovákem ručně zvolte požadovaný režim.

Všimněte si, že režim je možné změnit, i když je motorová jednotka vyjmuta z rámu stěny.



Režimy s nepřetržitým základním větráním:

Režim 1 - Plně automatický režim, tří rychlosti

- Stálé základní větrání - nízká rychlost 40 m³/h
- Senzor pohybu a světla - střední rychlost 60 m³/h
- Řízení vlhkosti - vysoká rychlost 95 m³/h

Režim 2 - Plně automatický režim, tří rychlosti s max výkonem

- Stálé základní větrání - nízká rychlost 40 m³/h
- Senzor pohybu a světla - střední rychlost 60 m³/h
- Řízení vlhkosti - max. rychlost 110 m³/h

Režim 3 - Plně automatický režim, dvě rychlosti bez senzorů

- Konstantní základní větrání - nízká rychlost 40 m³/h
- Řízení vlhkosti - vysoká rychlost 95 m³/h

Režim 8 - Plně automatický režim, dvě rychlosti bez senzorů se zvýšeným mělkým větráním

- Konstantní základní větrání - střední rychlost 60 m³/h
- Regulace vlhkosti - vysoká rychlost 95 m³/h

Režimy, kdy se větrání aktivuje v případě potřeby

Režim 4 - Auto-start při pohybu v místnosti, při rozsvícení světla nebo při prudkém zvýšení vlhkosti

- Senzor - střední rychlost 60 m³/h
2½ minutové zpoždění tohoto režimu.
- Řízení vlhkosti - vysoká rychlost 95 m³/h

Režim 5 - Ruční spuštění/zastavení vypínačem

Ventilátor lze připojit k ručnímu spuštění pomocí samostatného světelného/napájecího spínače. Když je spínač zapnutý, ventilátor se spustí a běží vysokou rychlostí 95 m³/h. Po vypnutí spínače se ventilátor zastaví.

Režim 6 - Auto-start při pohybu v místnosti, při rozsvícení světla nebo při prudkém zvýšení vlhkosti

- Senzor - střední rychlost 60 m³/h
- Kontrola vlhkosti - vysoká rychlost 95 m³/h
- Extra v režimu 6: Funkce automatického větrání
 - Pokud nebyl ventilátor aktivní alespoň 24 hodin, spustí se automaticky a běží střední rychlostí (60 m³/h) po dobu 30 minut každých 12 hodin.

Režim 9 - Řízení úrovně vlhkosti control

- Automatické spuštění při prudkém zvýšení hladiny vlhkosti
- Řízení vlhkosti - vysoká rychlost 95 m³/h

Režim s distribucí tepla do dalších místností

Režim 7 - Distribuce tepla s termostatem

Ventilátor se spustí při teplotě 28 °C a přenáší teplo do sousední místnosti. Pracuje při vysoké rychlosti 95 m³/h. Ventilátor se opět zastaví při poklesu teploty na 24 °C.

Režim 0 - rezerva

Popis provozních režimů

Nepřetržitá základní ventilace

Ventilátor pracuje při konstantních nízkých otáčkách 40 m³/h, čímž vytváří užitečné základní větrání. Duka S7 má samokalibrující se motor, který zabraňuje zpětnému průvanu.

Senzor PIR (pohybu a světla)

Senzor se aktivuje pohybem nebo při zapnutí osvětlení. Doba provozu je 15 minut. Ventilátor se přepne na střední rychlost, 60 m³/h. Všimněte si, že v režimu 4 je prodleva 2,5 minuty.

Automatická regulace vlhkosti

Samočinně se nastavující čidlo vlhkosti nepřetržitě měří úroveň vlhkosti vzduchu. Ventilátor se automaticky spustí, pokud se hladina vlhkosti rychle zvýší (např. při sprchování) nebo pokud relativní vlhkost (RH) překročí 70 %. Když úroveň vlhkosti klesne, ventilátor se vrátí k základnímu proudění vzduchu nebo se zastaví.

Záruka výrobce - 5 let

Záruka výrobce - 5 let (může být redukována dle obchodních podmínek prodejce)

Reklamace tohoto výrobku jsou přijímány v souladu s platnými prodejními podmínkami za předpokladu, že lze předložit doklad o koupi a že ventilátor:

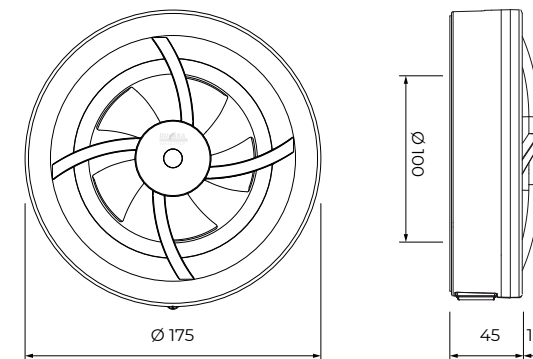
- se používá v běžném vnitřním prostředí a byl instalován a zapojen kvalifikovaným odborníkem podle pokynů v této příručce.
- komponenty byly udržovány v souladu s pokyny uvedenými v této příručce
- nebyl vystaven žádnému vnějšímu ani vnitřnímu poškození, bleskem nebo abnormálními napájecími špičkami.
- není používán v průmyslovém nebo jiném prostředí, kde hrozí riziko vystavení rozpouštědlům, vysoké hustotě prachu, plynům apod.

Péče a údržba

Pro zachování funkce a výkonu je třeba ventilátor čistit nejméně dvakrát ročně, v případě potřeby i častěji. Na ventilátor se nesmí používat žádná rozpouštědla. Ventilátor nesmí být ponořen do vody ani proplachován vodou.

Čištění ventilátoru:

- Vypněte napájení ventilátoru pomocí integrovaného vícepolového vypínače.
- Zvedněte motorovou jednotku z rámu na stěně (viz obr. 1a).
- Vyčistěte otvor, potrubí a motorovou jednotku vlhkým hadříkem (v případě potřeby lze použít jemný čisticí prostředek).
- Oběžné kolo lze vyčistit tak, jak je umístěno. Lze jej také uvolnit jeho přímým vytažením a poté jej umýt a opláchnout.
- Namontujte motorovou jednotku do nástěnného rámu (viz obr. 5b).



Bližší technická specifikace je dostupná na adrese www.dukavetrani.cz

Distribuce pro Česko a Slovensko:

SolarAir~

VĚTRÁNÍ

ODVLHČENÍ

TEMPEROVÁNÍ

SolarVenti
Vzdušné solární panely

DUKA

TURBOVEX
čerstvý vzduch pro všechny

Výhradní zastoupení dánské kvality pro ČR a SK

SolarAir~

SolarAir s.r.o.

U Mlýna 55/2

586 02 Svitavy - Lány, Česká republika

+420 725 136 051 www.solarair.cz